

NEW

ROLL

накладная
раковина



MarKa
Качество выше цены



КОД

У98808

НОМЕНКЛАТУРА

Раковина Roll 53 Polytitan

РРЦ

4 500 руб.

10° Дополнительный комфорт при умывании



ДЕЙСТВИТЕЛЬНО ИДЕАЛЬНАЯ ГЕОМЕТРИЯ

Раковина плотно прилегает к корпусу тумбы и позволяет избежать зазоров. Никаких демпферов и подкладок, минимум затрат на входной контроль и отсутствие возвратов из-за кривизны раковин.



УНИКАЛЬНЫЙ ДИЗАЙН

Раковины выполнены в современном стиле с комплектуемой тумбой и обладают убедительным эстетическим преимуществом, выраженным в утонченных краях и малом радиусе закруглений.



ПРОЧНОСТЬ И ЛЕГКОСТЬ

Материал обладает невероятной твердостью* и ему не страшны случайные удары. Он в 3 раза легче керамики, в 1,5 раза легче искусственного камня.



ОДНОРОДНАЯ СТРУКТУРА

Единый цвет по всей толщине раковины. Не обладает капиллярным всасыванием, благодаря чему устойчива к старению, не желтеет и не образует пятна от некачественной воды. Верхний слой полностью аналогичен поверхности раковин из искусственного камня. Возможность отремонтировать изделие и восстановить поврежденную поверхность.

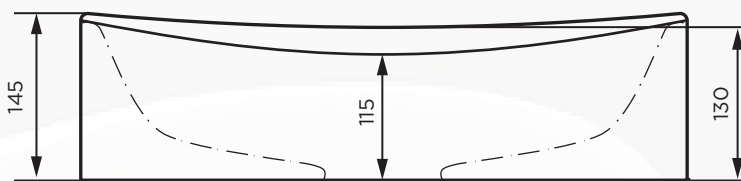
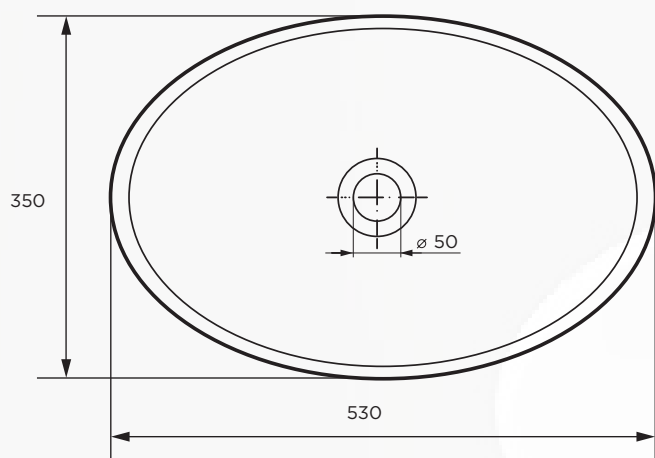


ЭКОЛОГИЧНЫЙ И БЕЗОПАСНЫЙ

Гипоаллергенные материалы с высоким порогом антибактериальной защиты. В жаркой и влажной атмосфере ванной комнаты изделия из полимерной керамики не выделяют никаких вредных или отравляющих веществ.

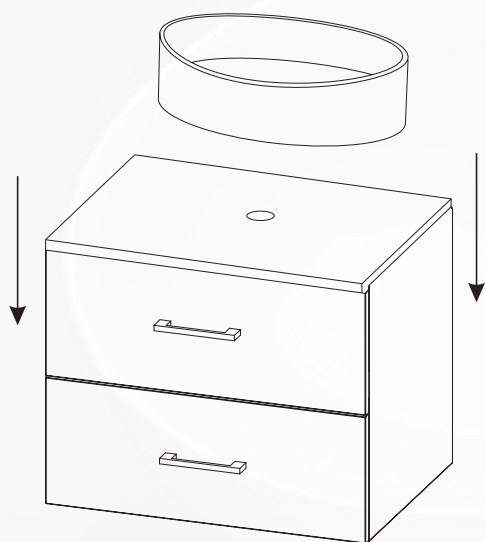
* Метод определения ударной вязкости по Шарпи ГОСТ 4647-2015. Полититан -4928,7 дж/М2. Искусственный камень -4685,4

ROLL 120

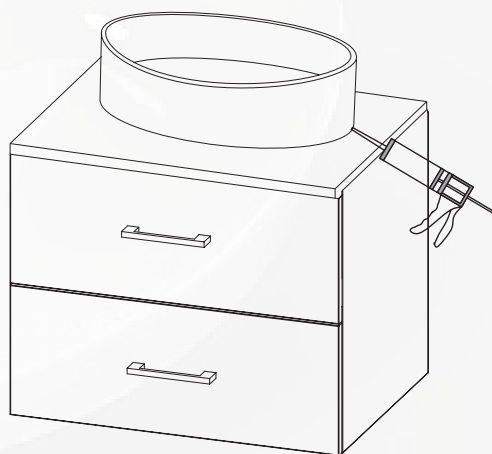


ПРОСТАЯ УСТАНОВКА

① Установить раковину на тумбу



② Рекомендуем нанести герметик в местах примыкания раковины со столешницей



УХОД

Поверхность полностью аналогична раковинам из искусственного камня, поэтому необходимо оберегать поверхности от попадания на них растворителей, спирта, бензина, ацетона, щелочей и других агрессивных жидкостей. Для ухода за раковиной применять специальные чистящие и полирующие средства, не содержащие абразивы.