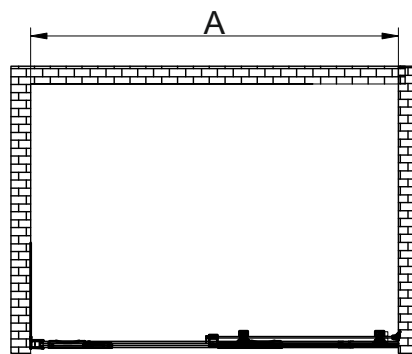
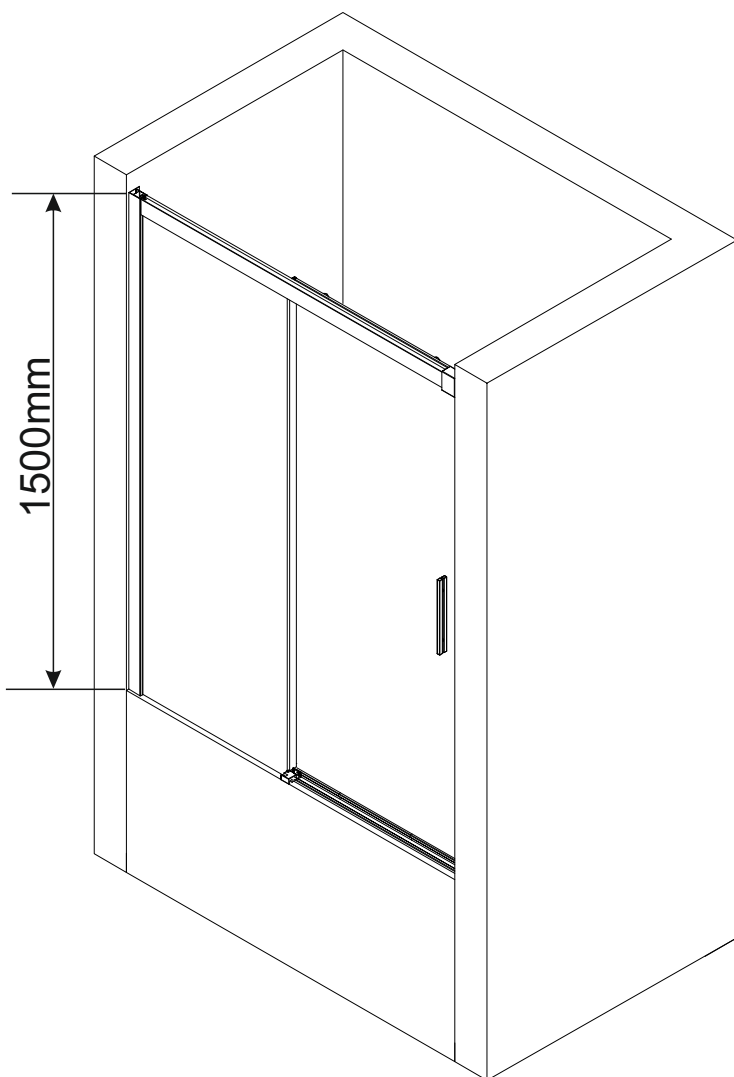


Душевая штора RGW SC-45 RGW SC-45B



Размер
регулировки, A(mm)

1670-1710

1770-1810







Руководство по сборке и установке

Мы ценим ваш выбор наших товаров для душа, и желаем вам приятного опыта работы с нашими продуктами и их обслуживания. Пожалуйста, внимательно прочитайте Инструкцию перед монтажом изделия.

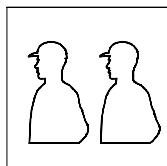
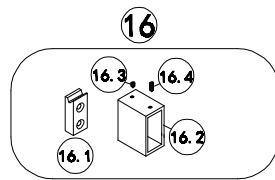
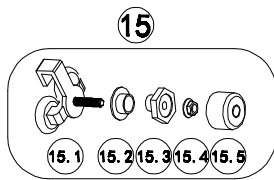
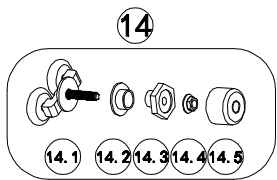
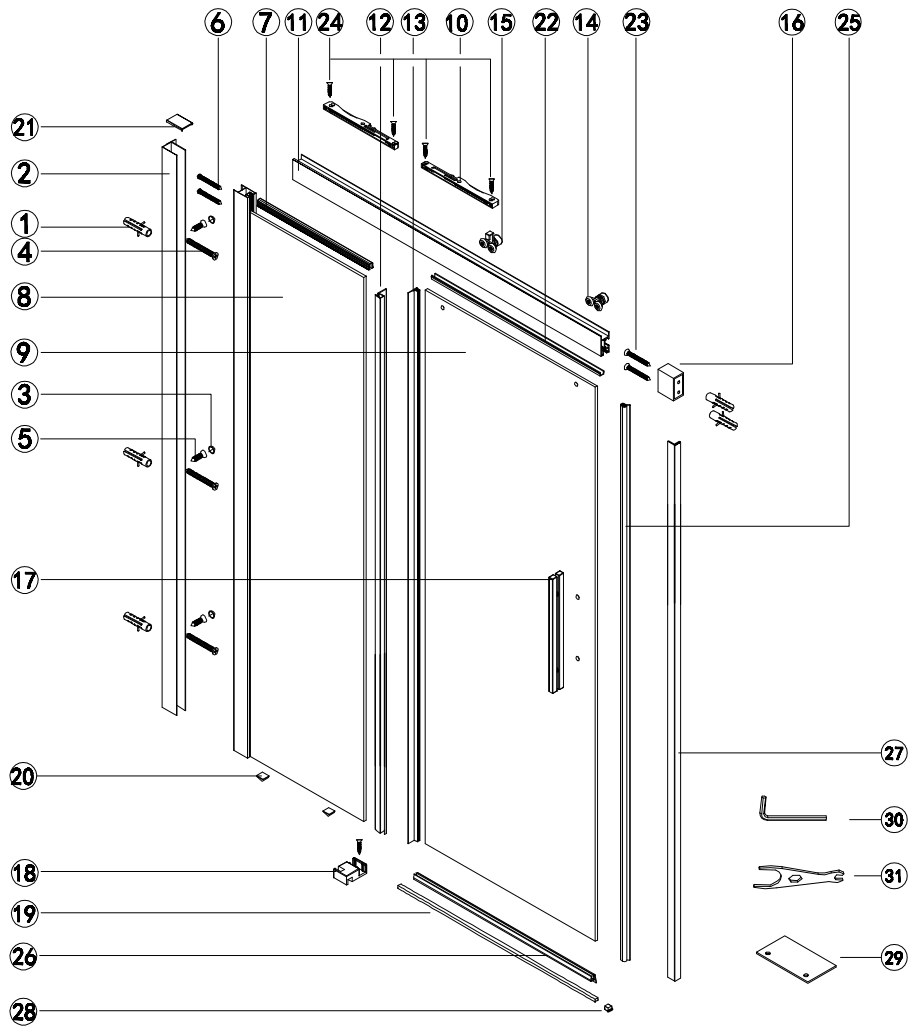
ВАЖНО Пожалуйста, проверьте душевую дверь на повреждения при транспортировке и комплектность перед установкой. Жалобы, сделанные после установки изделия, не будут приняты.

Перед установкой изделия внимательно ознакомьтесь с данной инструкцией, чтобы обеспечить безопасное и правильное использование и не повредить ни установщика, ни пользователя. Не соблюдение инструкции может привести к аннулированию гарантии. Производите монтаж вдвоём. Рекомендуется, чтобы установку выполнял технически компетентный установщик. Убедитесь, что стена имеет достаточную твёрдость, чтобы на ней производить монтаж. Обращайтесь со всеми стеклянными компонентами с особой осторожностью, избегая любого повреждения углов и краев, которые могут привести к его разрушению.








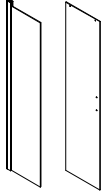
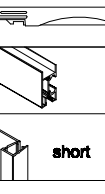






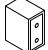
НЕОБХОДИМЫЕ ИНСТРУМЕНТЫ


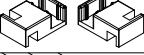
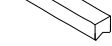

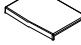
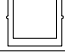









ОПИСАНИЕ	ИЗОБРАЖЕНИЕ
Рулетка	
Уровень	
Карандаш	
Бур ϕ 6мм	
Бур ϕ 3мм	
Защитные очки	

ОПИСАНИЕ	ИЗОБРАЖЕНИЕ
Дрель	
Отвёртка	
Киянка	
Силиконовый герметик	
Перчатки	
Ножовка	

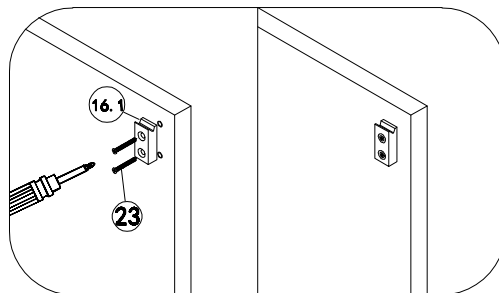
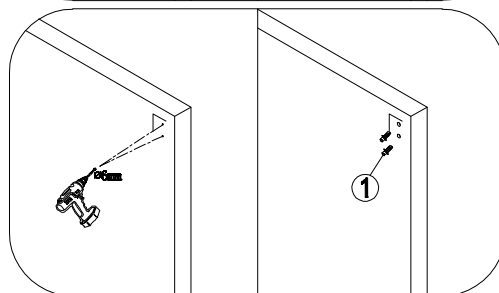
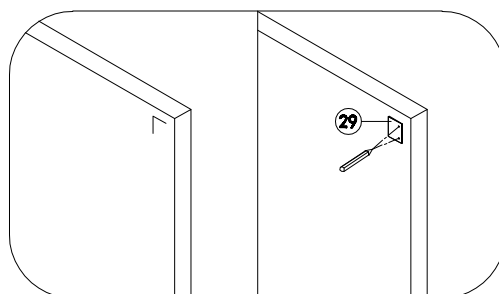
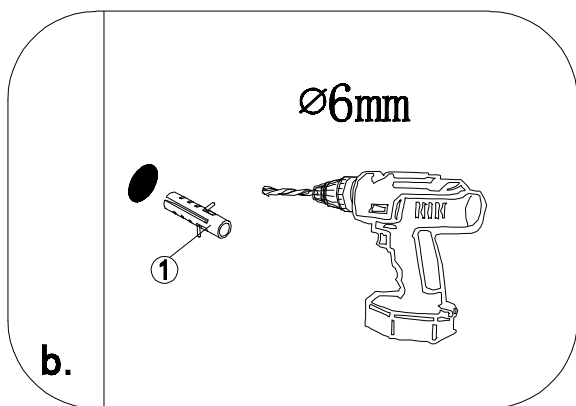
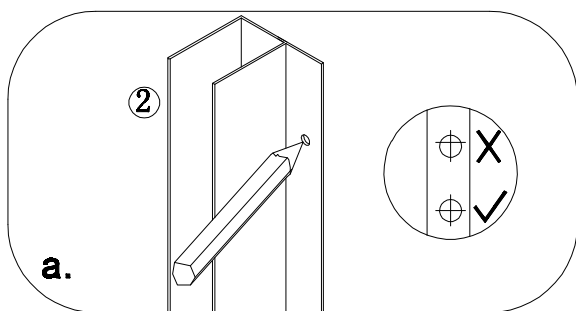
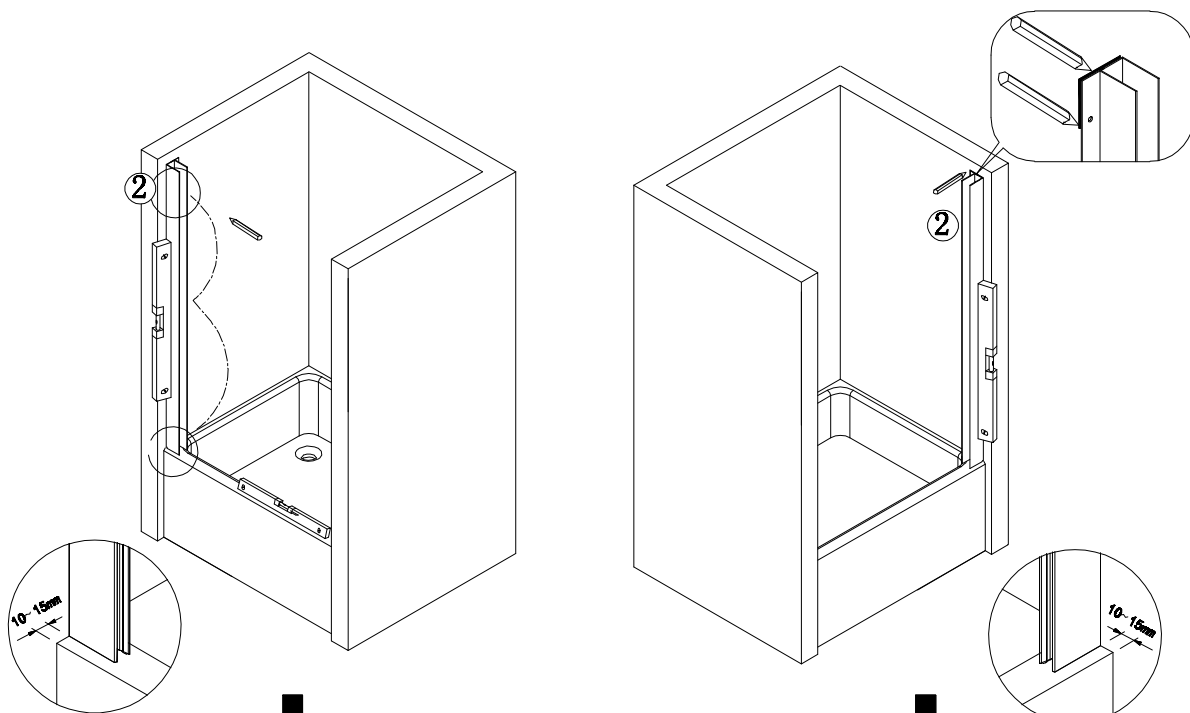


КОМПЛЕКТАЦИЯ ИЗДЕЛИЯ

№	Изображение	кол-во
1	 $\phi 6$	x5
2		x1
3		x6
4	 \oplus ST4*35	x3
5	 \oplus ST4*10	x3
6	 \oplus ST3.5*35	x2
7		x1
8		x1
9		x1
10		x2
11		x1
12	 short	x1
13	 long	x1
14		x1
15		x1
16		x1

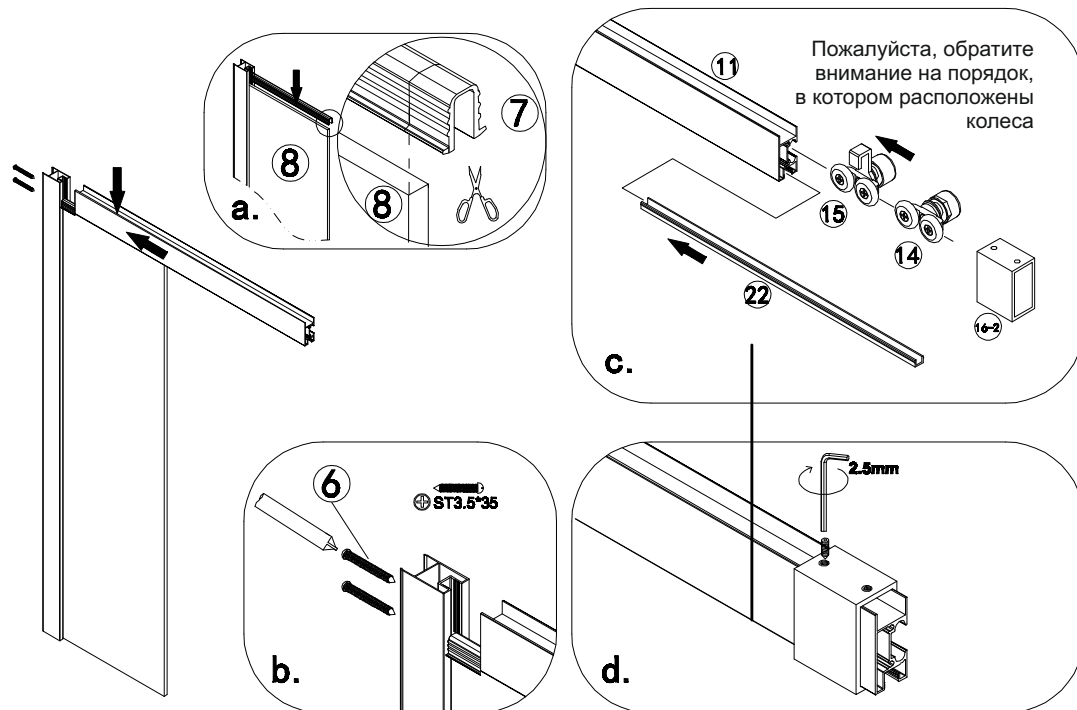
№	Изображение	кол-во
17		x1
18		x1
19		x1
20		x2
21		x1
22		x1
23	 \oplus ST4*45	x2
24	 \oplus ST4*25	x5
25		x1
26		x1
27		x1
28		x1
29		x1
30		x1
31		x1

1. Прикрепите пристенный профиль

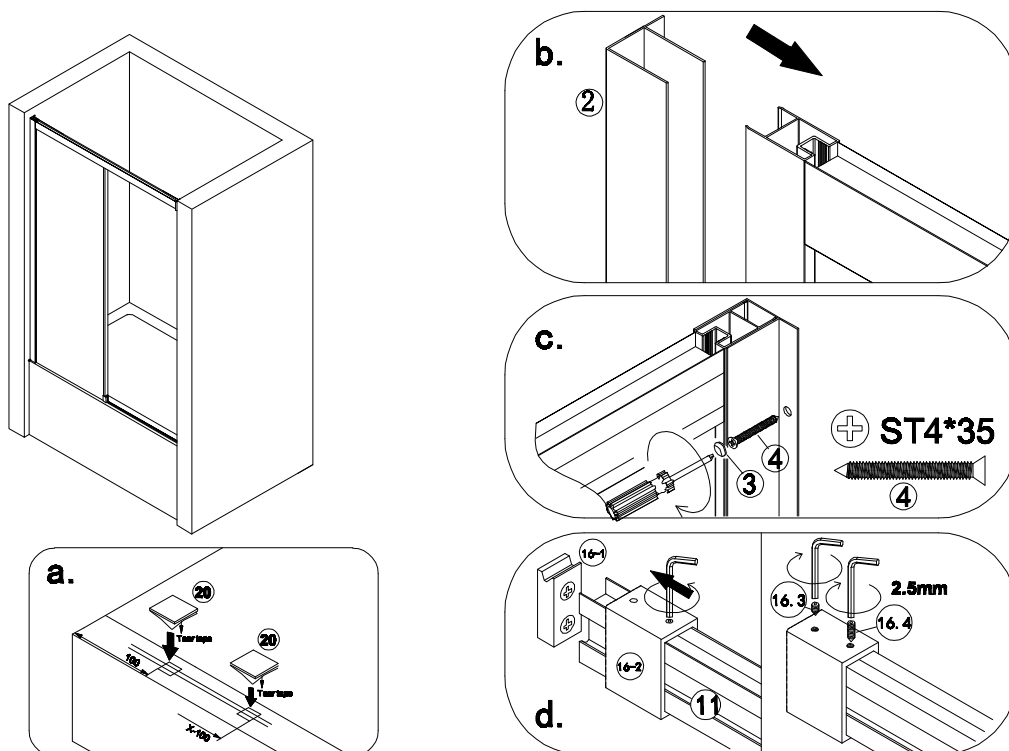


2. Прикрепите верхний профиль

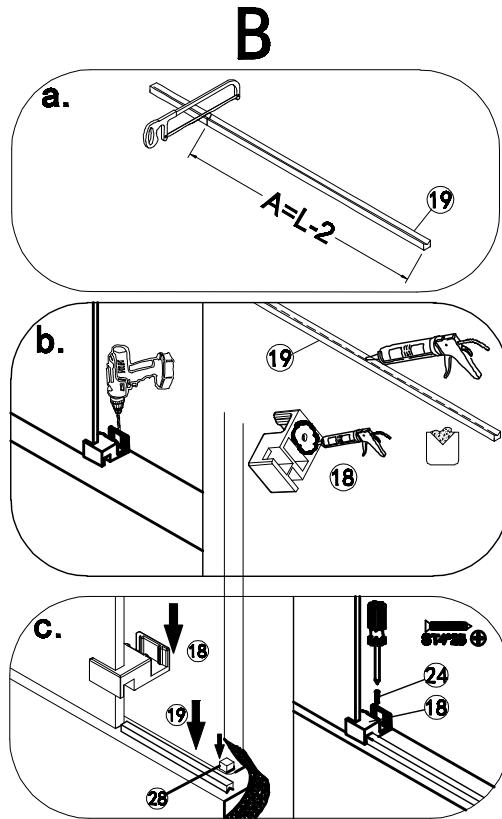
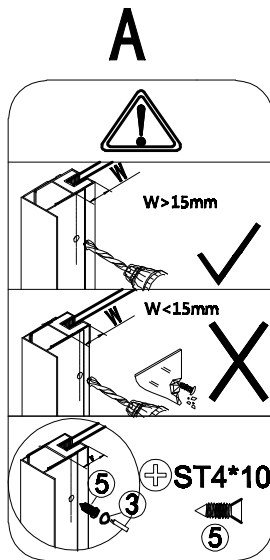
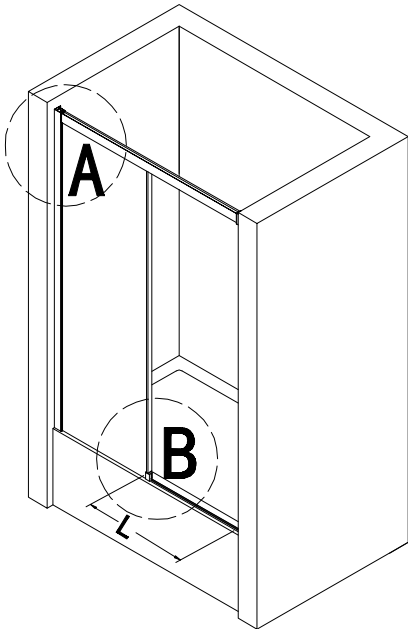
2a.



2b. Установите раму в правильном положении и установите ее на верхний рельсовый анкер (16.2)

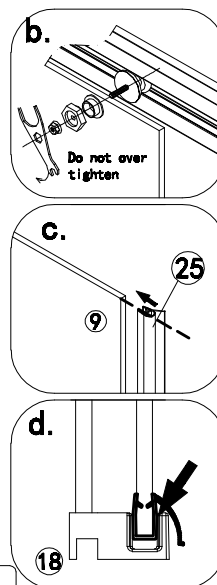
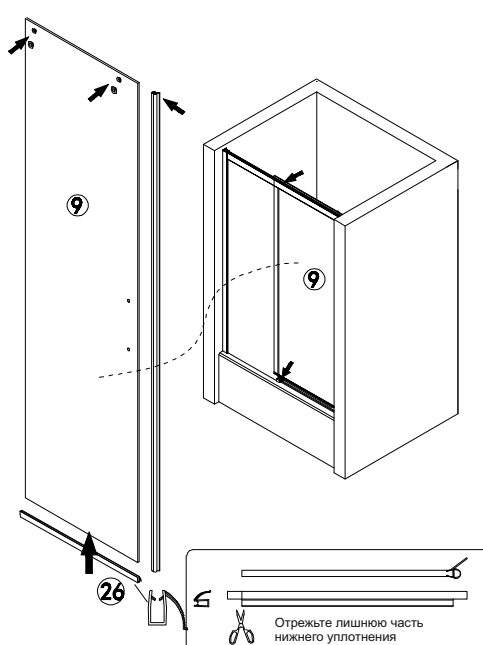
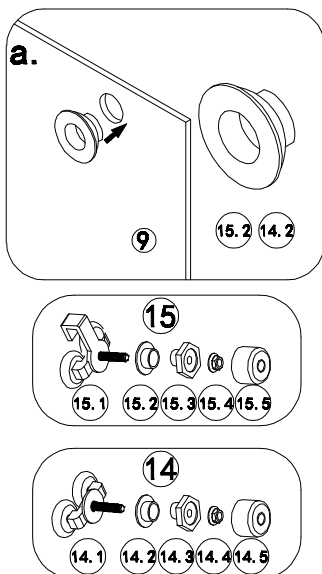


2с.

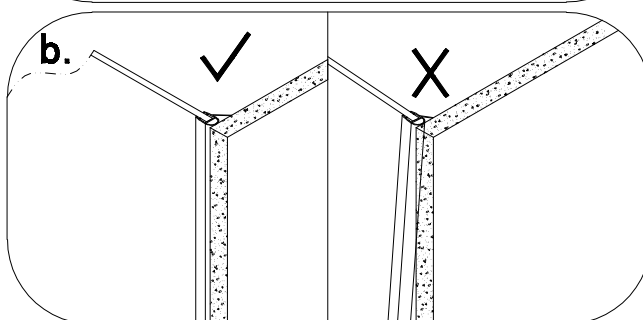
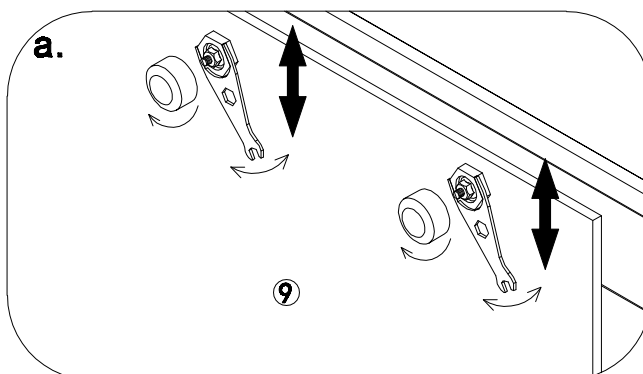
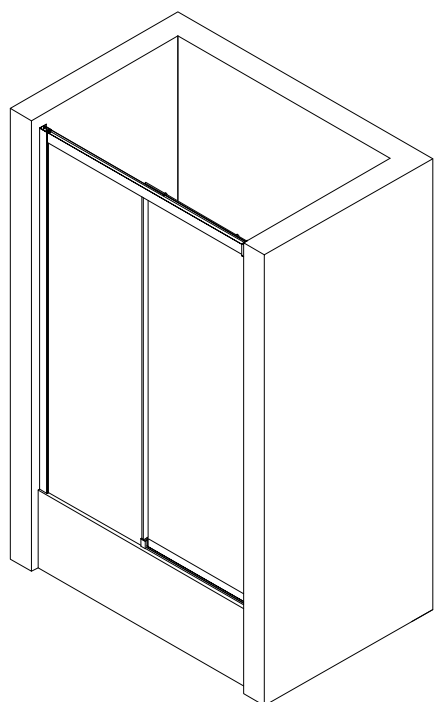


3. Установите подвижную дверь

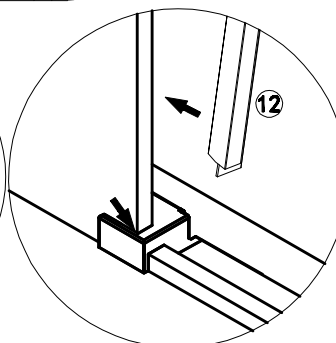
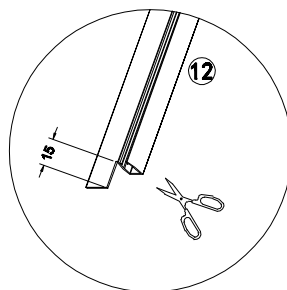
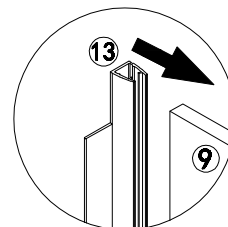
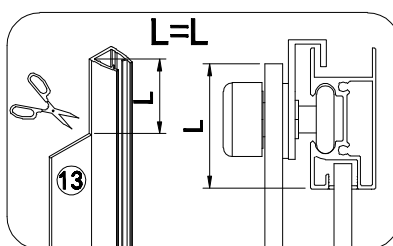
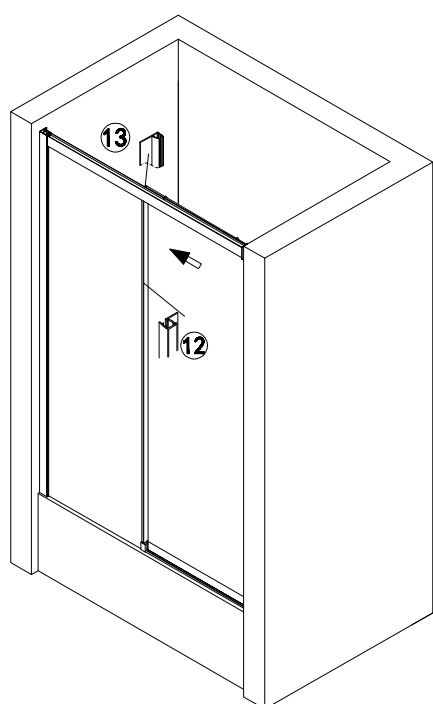
Разберите колеса (14) (15), установите (15.2) (14.2) в отверстия стекла, затем прикрепите к (14.1) (15.1), затем установите другие колеса. Поверните ((14.2) (15.2) для регулировки высоты двери



3b. Отрегулируйте положение двери (14.2) (15.2), её высоту.

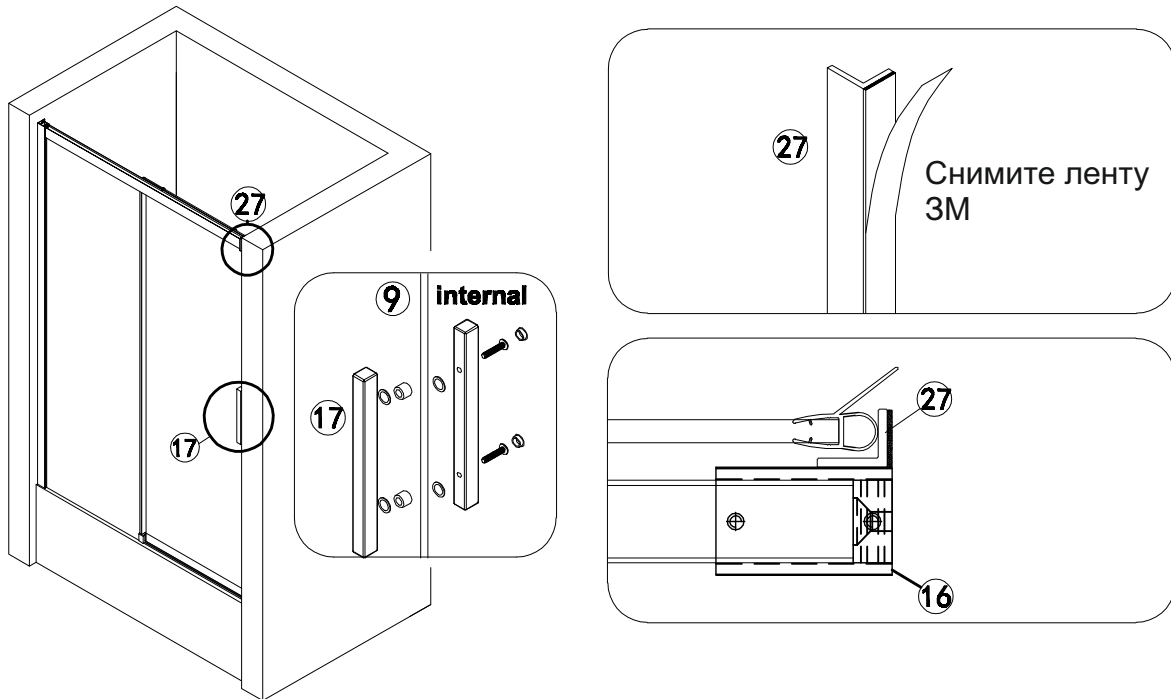


4. Прикрепите уплотнитель

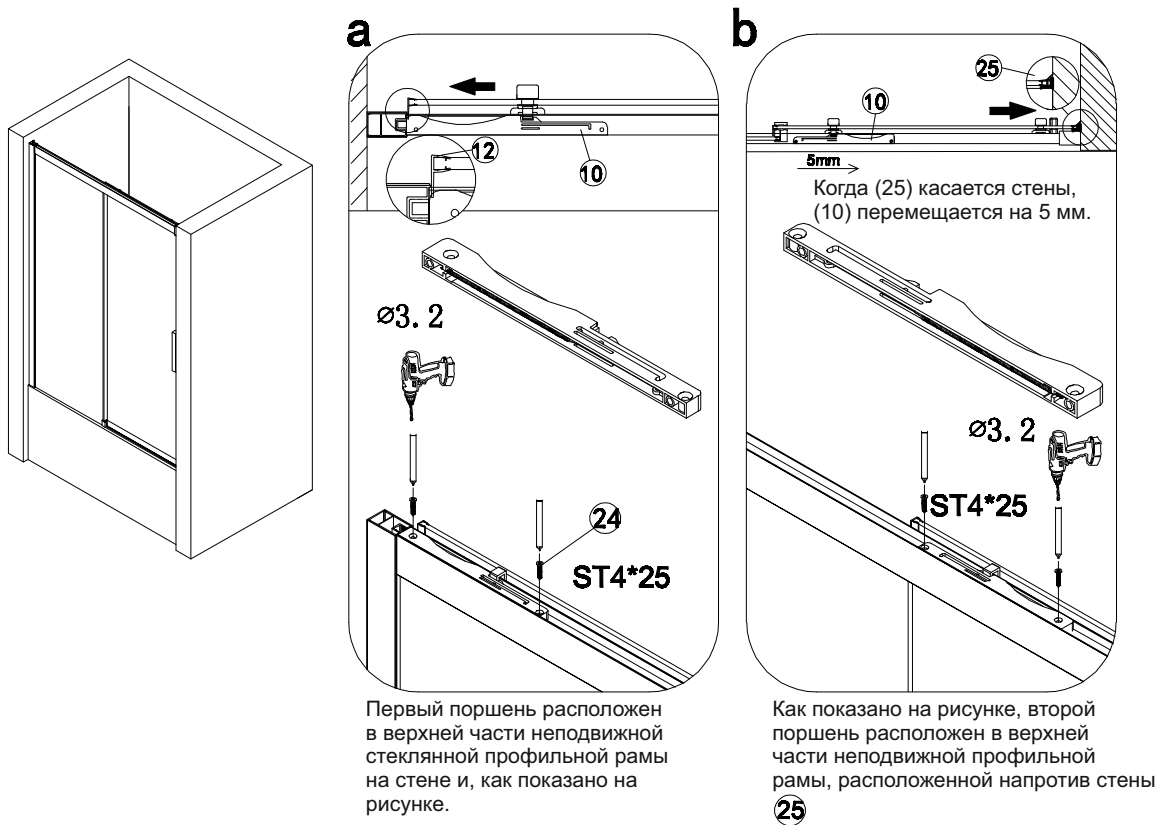


Убедитесь, что уплотнитель герметично закрывает проём

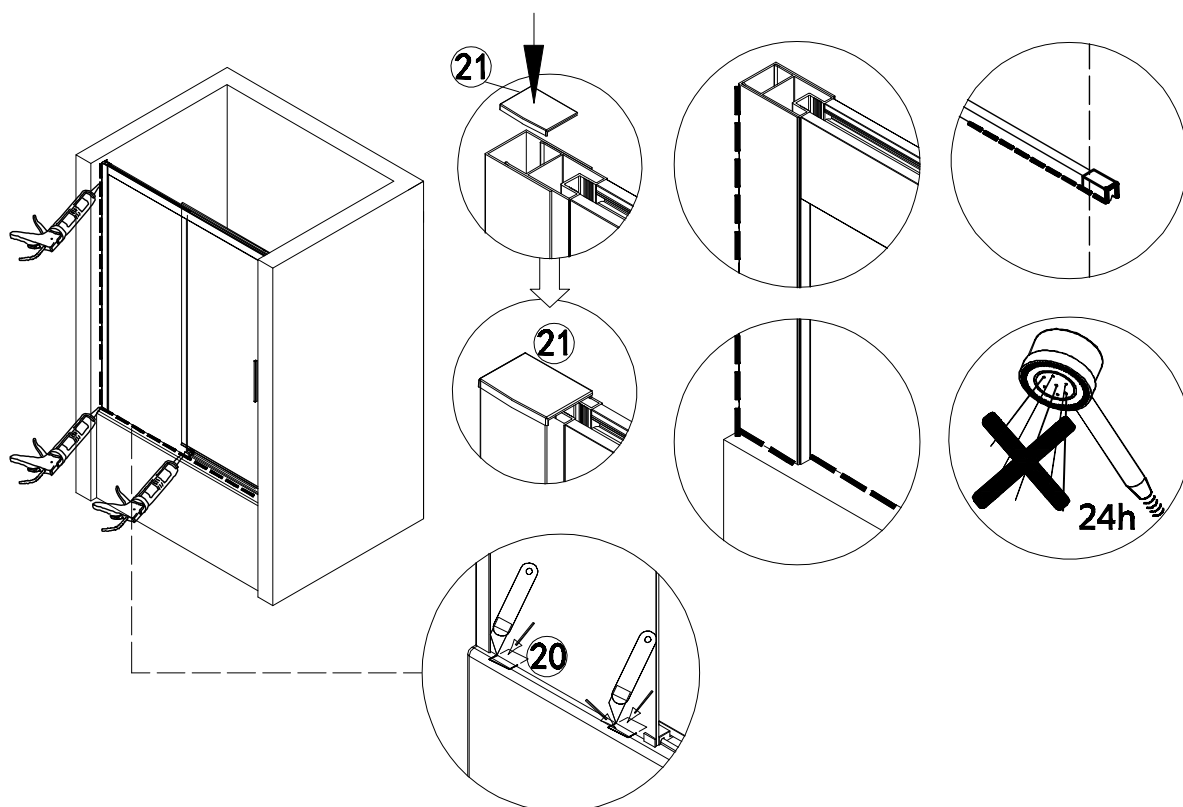
5. Установите дверную ручку



6. Установите мягкие упоры поршня скольжения



7. Дайте силикону 24 часа для полного высыхания



ИНСТРУКЦИЯ ПО УХОДУ

Душевое ограждение должно быть очищено после каждого использования.

Чтобы предотвратить образование накипи, используйте скребок, мягкую ткань или замшу, но не очищайте их от капель воды, оставшихся после душа.

Остальные остатки продуктов для ухода за телом (жидкое мыло, шампунь, гели для душа) также могут вызывать накопление веществ. Используйте проточную воду для ополаскивания остатков после их использования. Вся фурнитура для раздвижных дверей также должна быть очищена, чтобы обеспечить их бесперебойную работу.

- Не допускайте образования накипи, особенно в районах с жесткой водой
- Если у вас образовалась стойкая накипь, смесь 50:50 уксуса и воды поможет вам убрать ее но убедитесь, что весь уксус полностью смылся
- Никогда не используйте сильные моющие или чистящие средства
- Используемые чистящие материалы должны быть оценены между кислотнощелочным балансом PH4 и PH8
- Ни при каких обстоятельствах нельзя использовать абразивную субстанцию
- Силиконовый спрей может использоваться для смазки роликов, шарниров и других движущихся частей.