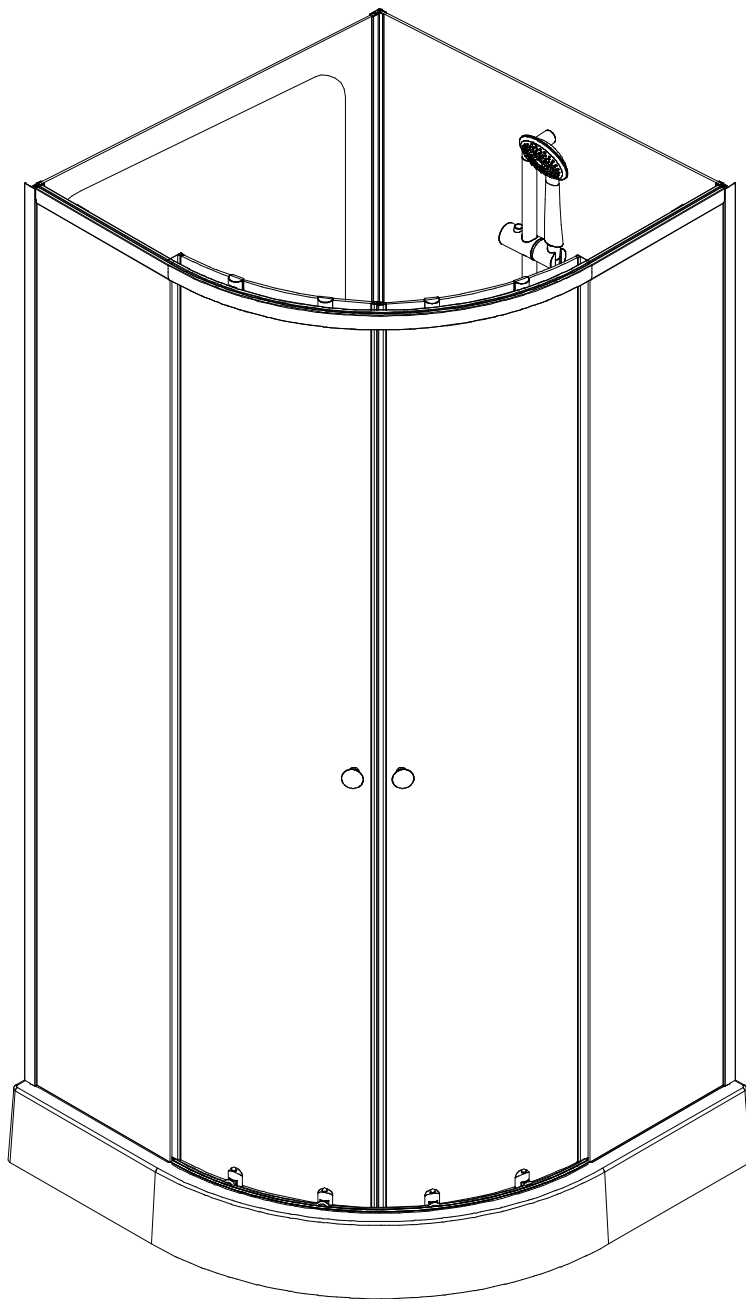


Модель RGW AN 208



Инструкция по сборке и установке изделия



Пожалуйста, внимательно прочитайте инструкцию перед тем как начать установку изделия

Мы оставляем за собой право на любые изменения в данной модели без уведомления покупателя.

Подготовка

Вскрыв упаковку изделия, изучите вложенную документацию, проверьте наличие всех компонентов, сверяя количество по **Детальной диаграмме компонентов изделия**.

Исследуйте детали на наличие любого рода повреждений. Если ваш продукт поврежден или не укомплектован полностью, приостановите монтаж и обратитесь в сервисную службу компании RGW. www.rgw-magazin.ru

Убедитесь перед установкой изделия, что установленный поддон или ванна выровнены, устойчивы. При помощи строительного уровня убедитесь что стены ровные и не имеют завалов и отклонений, промерьте угол ниши, куда будет устанавливаться изделие, он должен быть равен 90 градусам.

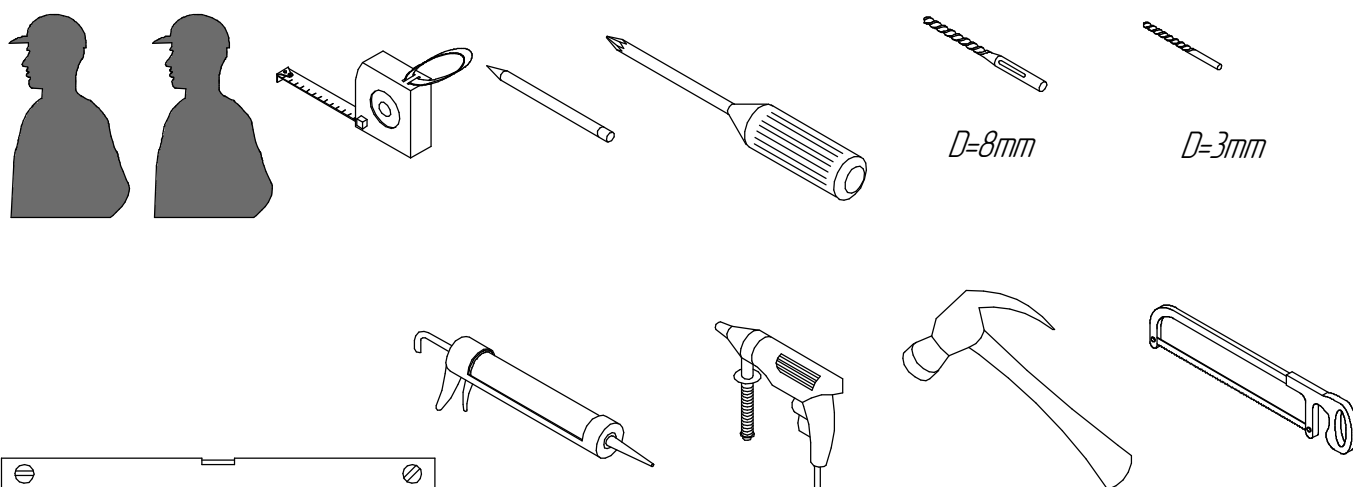
Неровное основание стен и отклонение угла, могут стать результатом серьезных проблем в установке приобретенного изделия. При монтаже может потребоваться небольшая регулировка, возможно некоторые детали необходимо будет подрезать.

Убедитесь что на месте установки изделия нет мелких твердых частиц мусора. Он может повредить стекло.

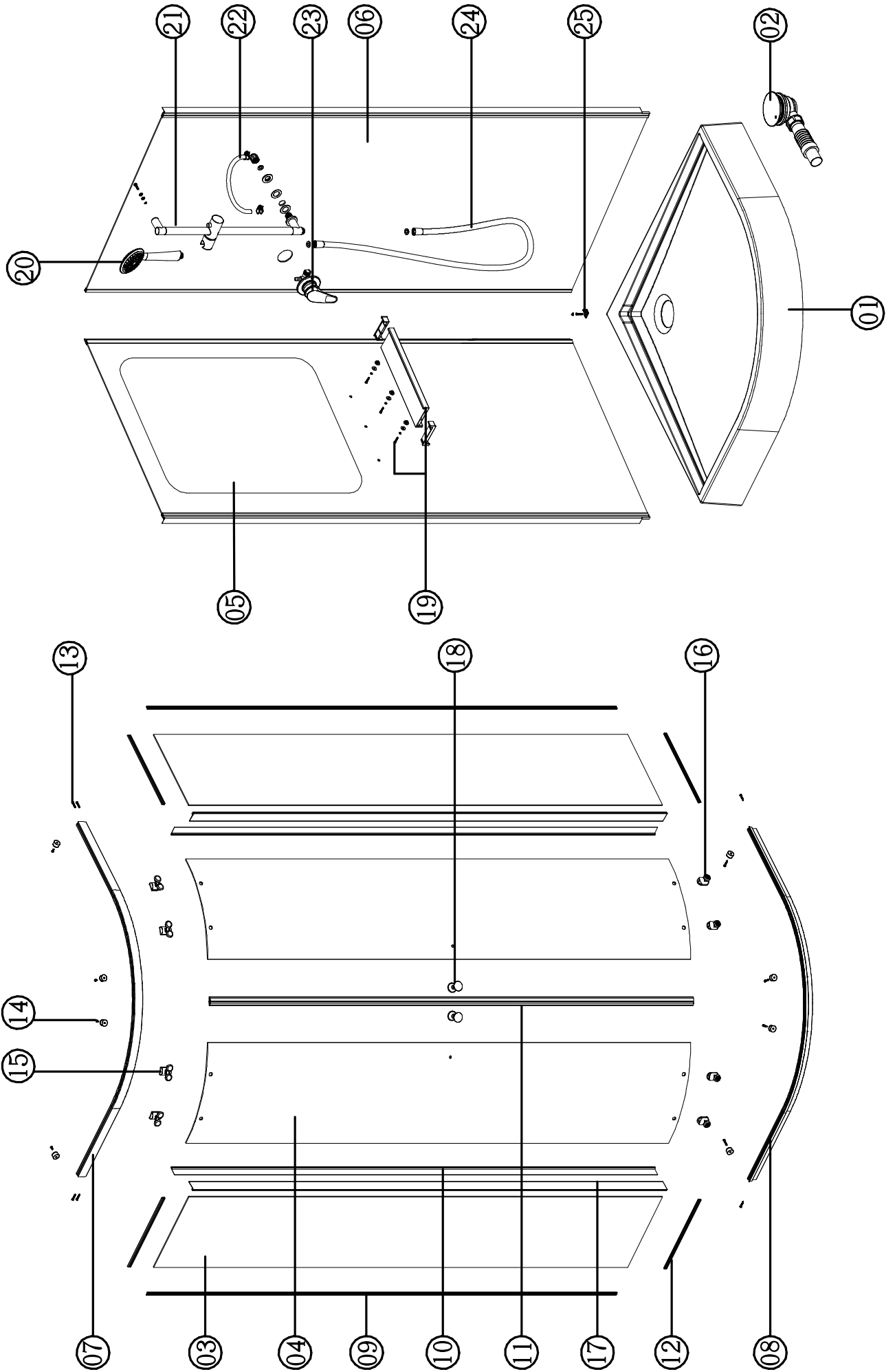
При извлечении стекла из упаковки устанавливайте его на подложку из картона. Убедительно рекомендуем участие в сборке двух человек.

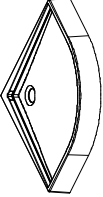



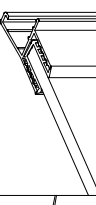
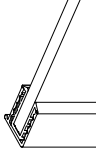
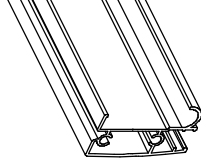
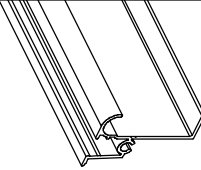
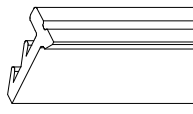
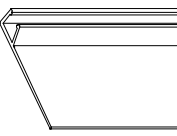
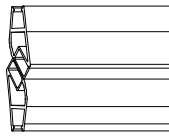
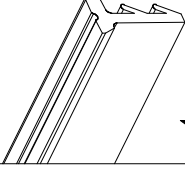
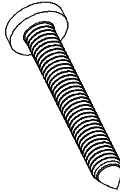
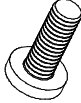
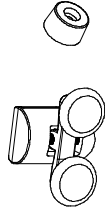
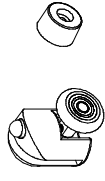
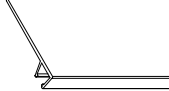
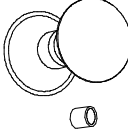
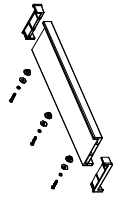
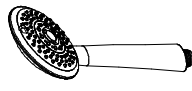
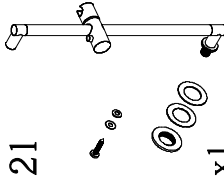
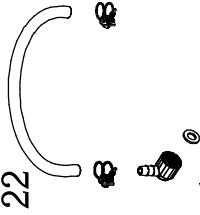
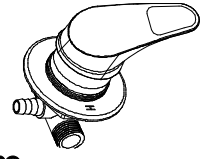

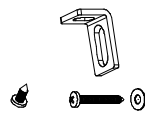
Так же рекомендуем вам воспользоваться нашим профессиональным сервисом по монтажу данного изделия.

Необходимый инструмент



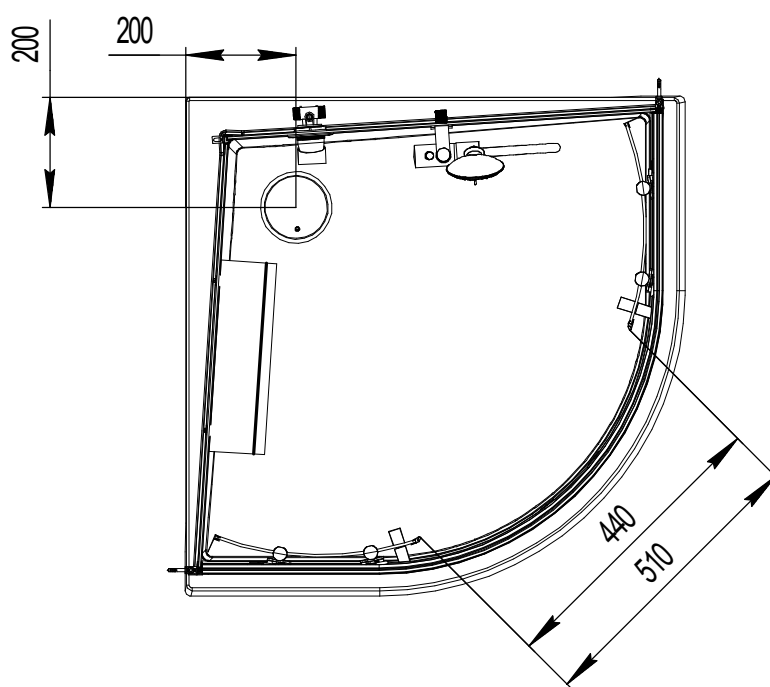
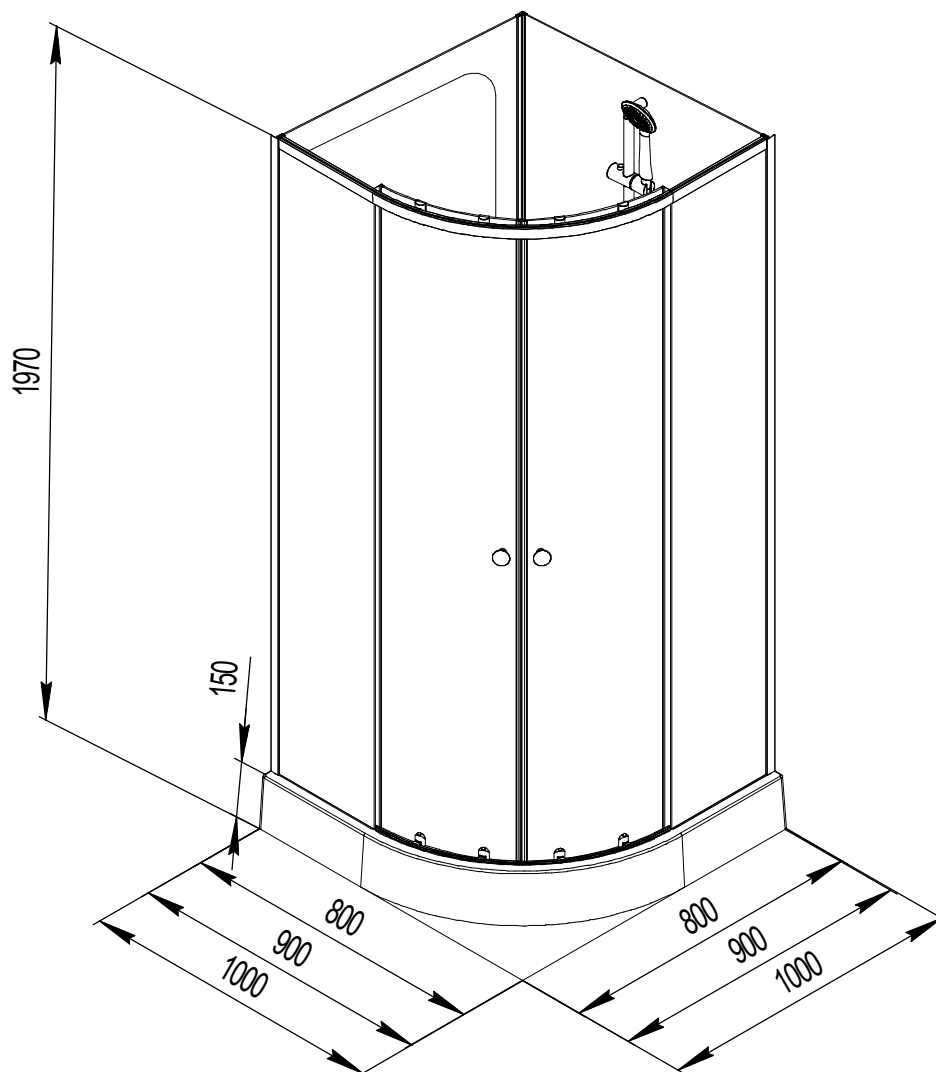
Детальная диаграмма компонентов изделия



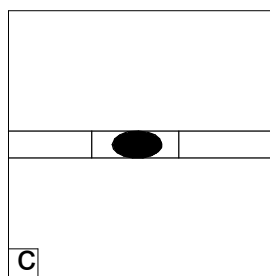
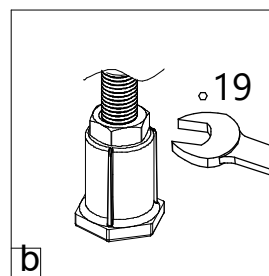
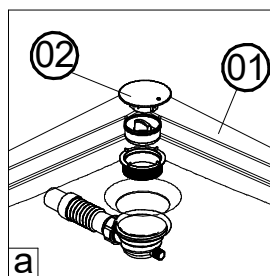
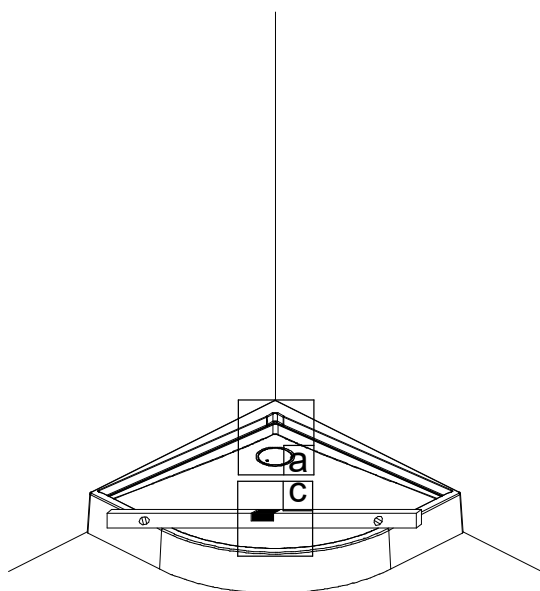
01		x1	02		x1	03		x2	04		x2	05		x1	06		x1
07		x1	08		x1	09		x2	10		x2	11		x1	12		x4
13		x10	14		x4	15		x4	16		x4	17		x2	18		x2
19		x1	20		x1	21		x1	22		x1	23		x1	24		x1
25		x1															

Сборка и монтаж изделия

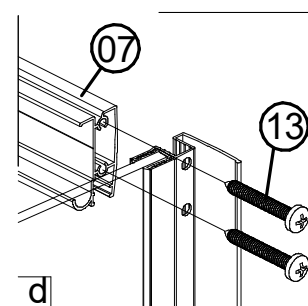
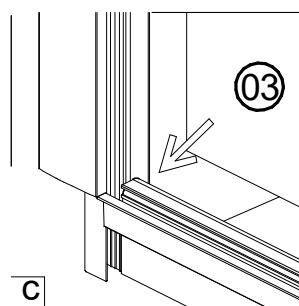
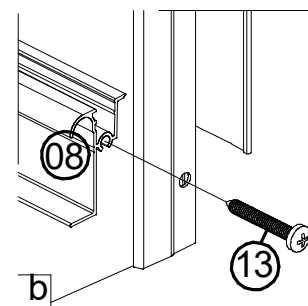
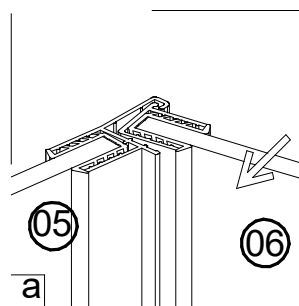
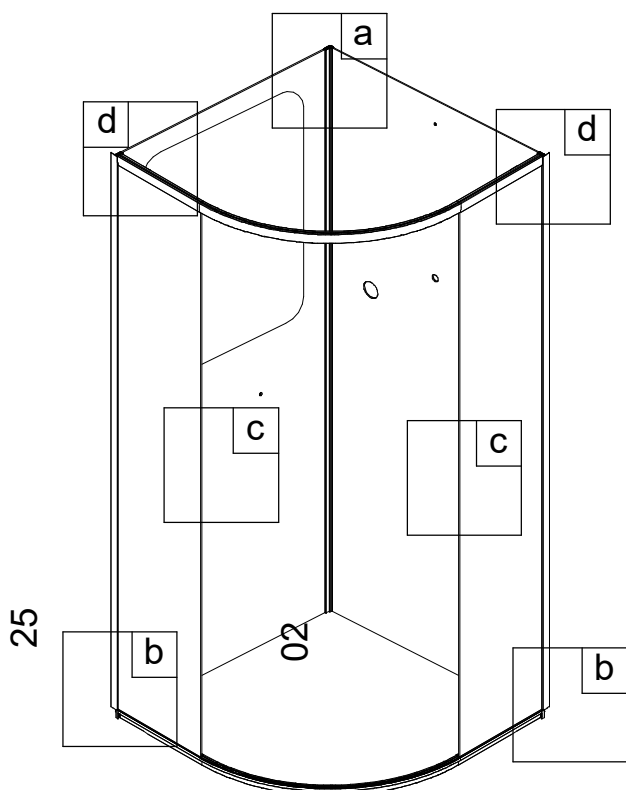
1. Найдите в таблице вашу размерность, приобретенной модели.



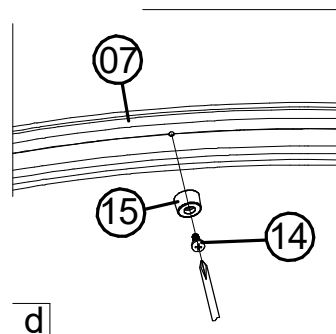
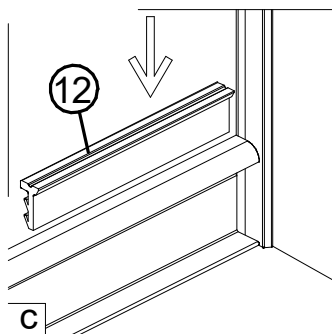
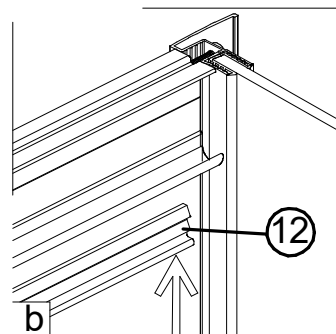
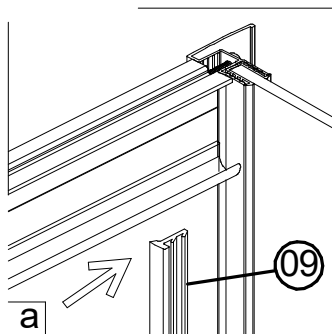
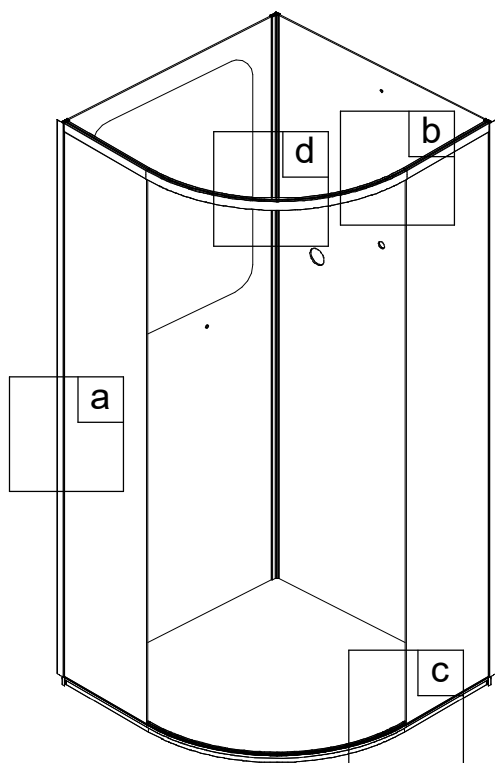
2. Соберите сифон по схеме и установите на поддон. Установите поддон, используя строительный уровень. Отрегулируйте горизонт при помощи ножек, после затяните контргайки.



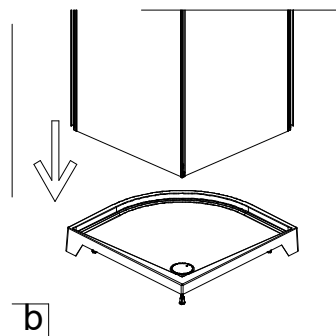
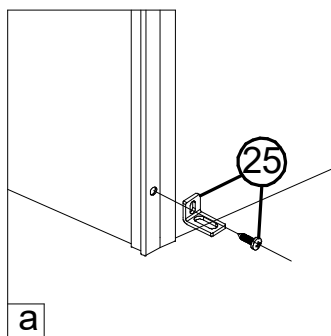
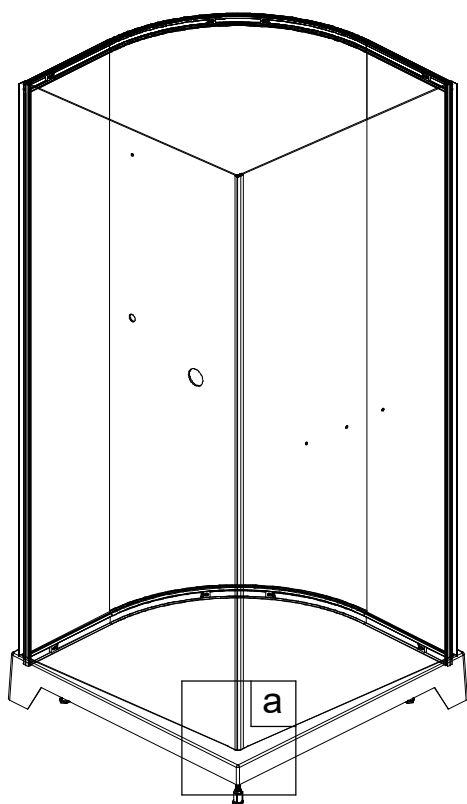
3. Соедините блок стекла с профилем (05) с блоком (06). Закрепите при помощи винтов (13) передние нижние планки (08). Вставьте боковые стекла (03). Закрепите так же при помощи винтов (13) передние верхние планки (07).



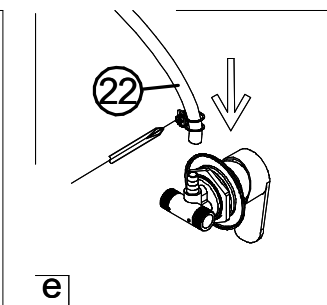
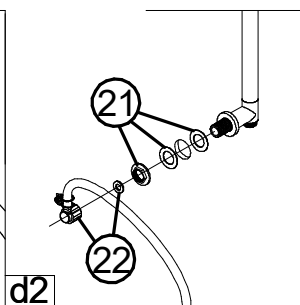
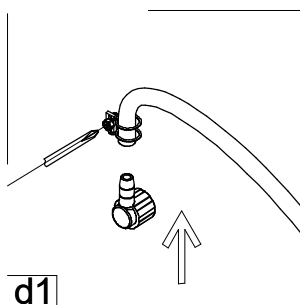
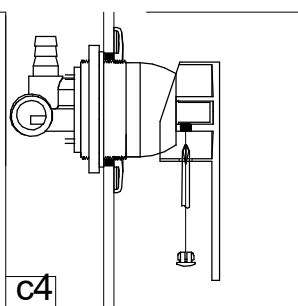
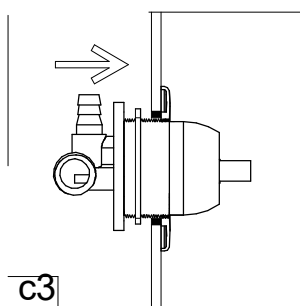
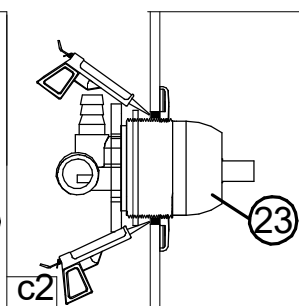
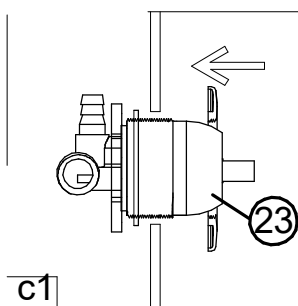
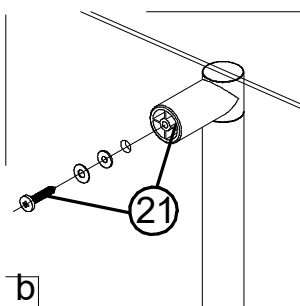
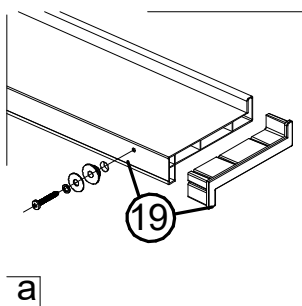
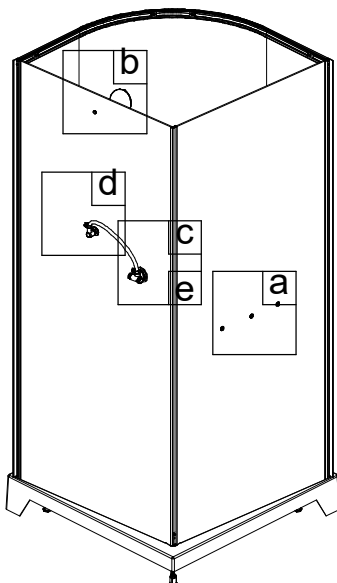
4. Установите уплотнитель (09) на боковине, сверху и снизу стекла
И закрепите при помощи винта (14) стопорной элемент от роликов (15).



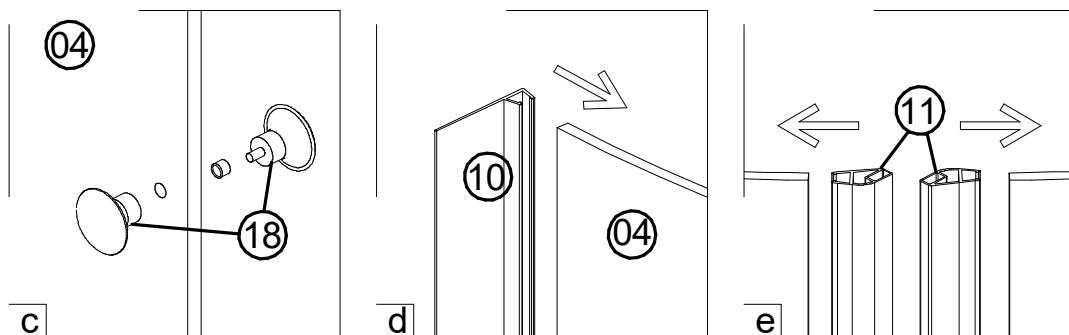
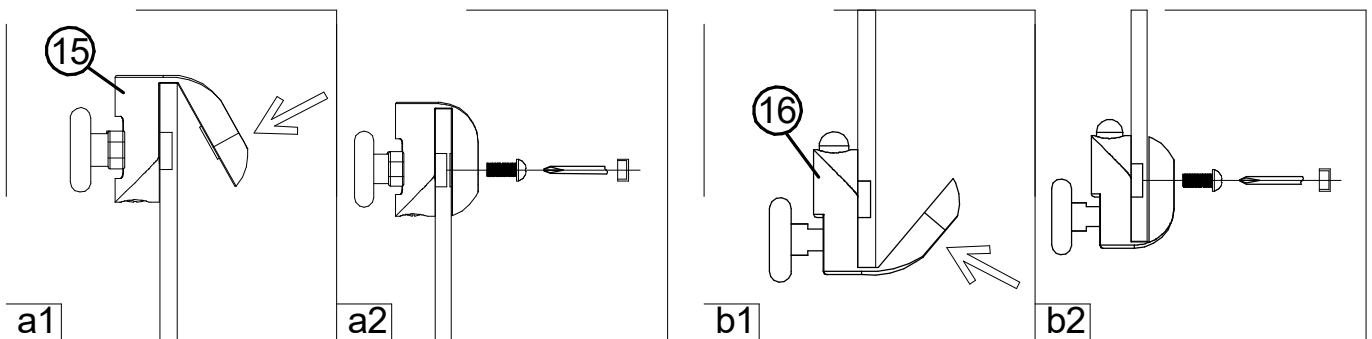
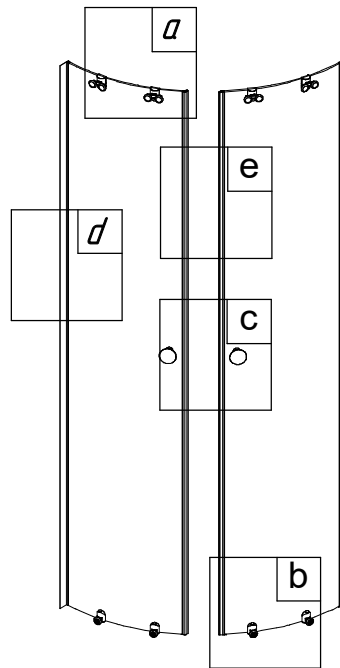
5. Установите комплект крепежа (25) к кабине и установите кабину на поддон, не закрепляя ее на поддоне.



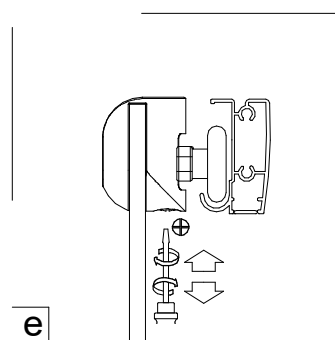
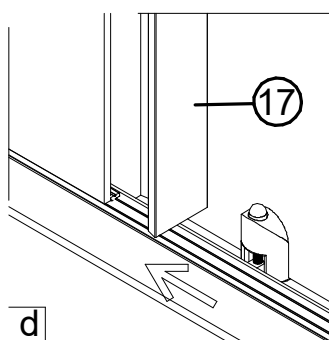
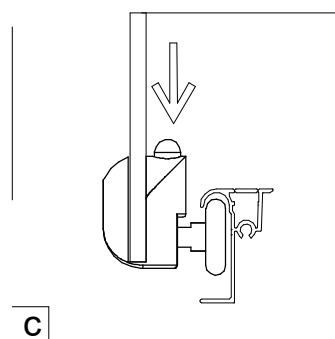
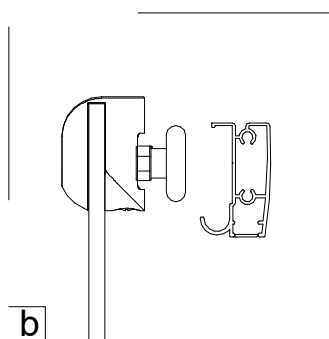
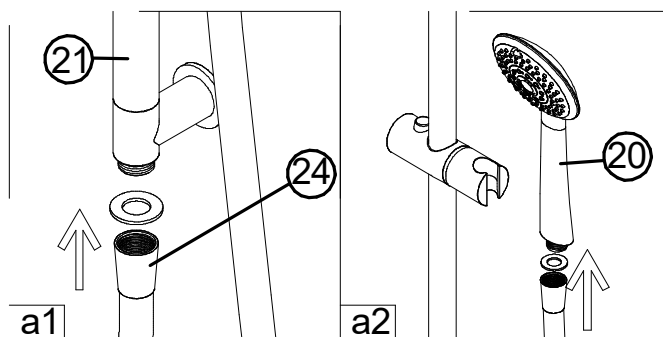
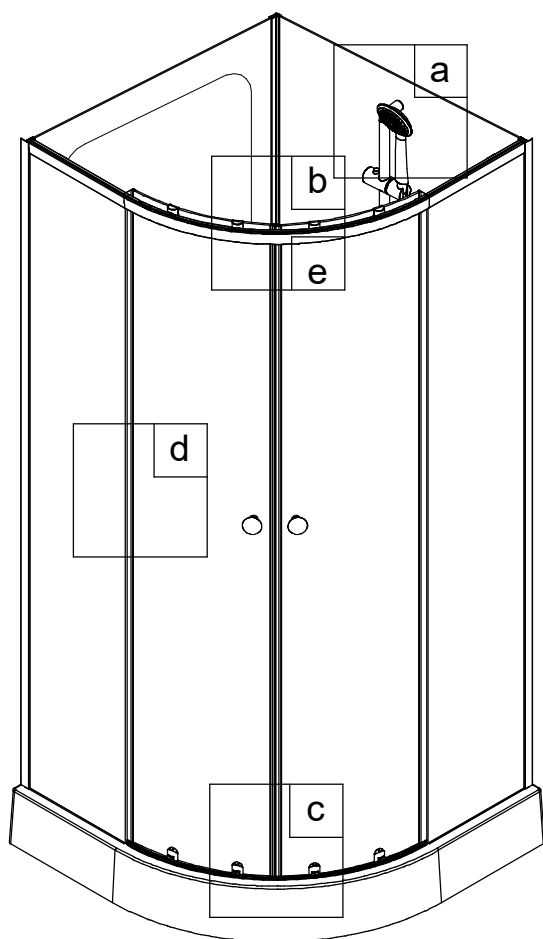
6. Соберите полку (19). Установите душевую штангу при помощи комплекта (21). Установите смеситель (23) и обязательно уплотните при помощи силикона. Придерживая смеситель с задней стороны, оденьте его ручку. **Осторожно!!!** Если не придерживать смеситель, то под нагрузкой можно повредить стекло. При помощи шлангов и фитингов из комплекта (22), (21) соедините смеситель со штангой.



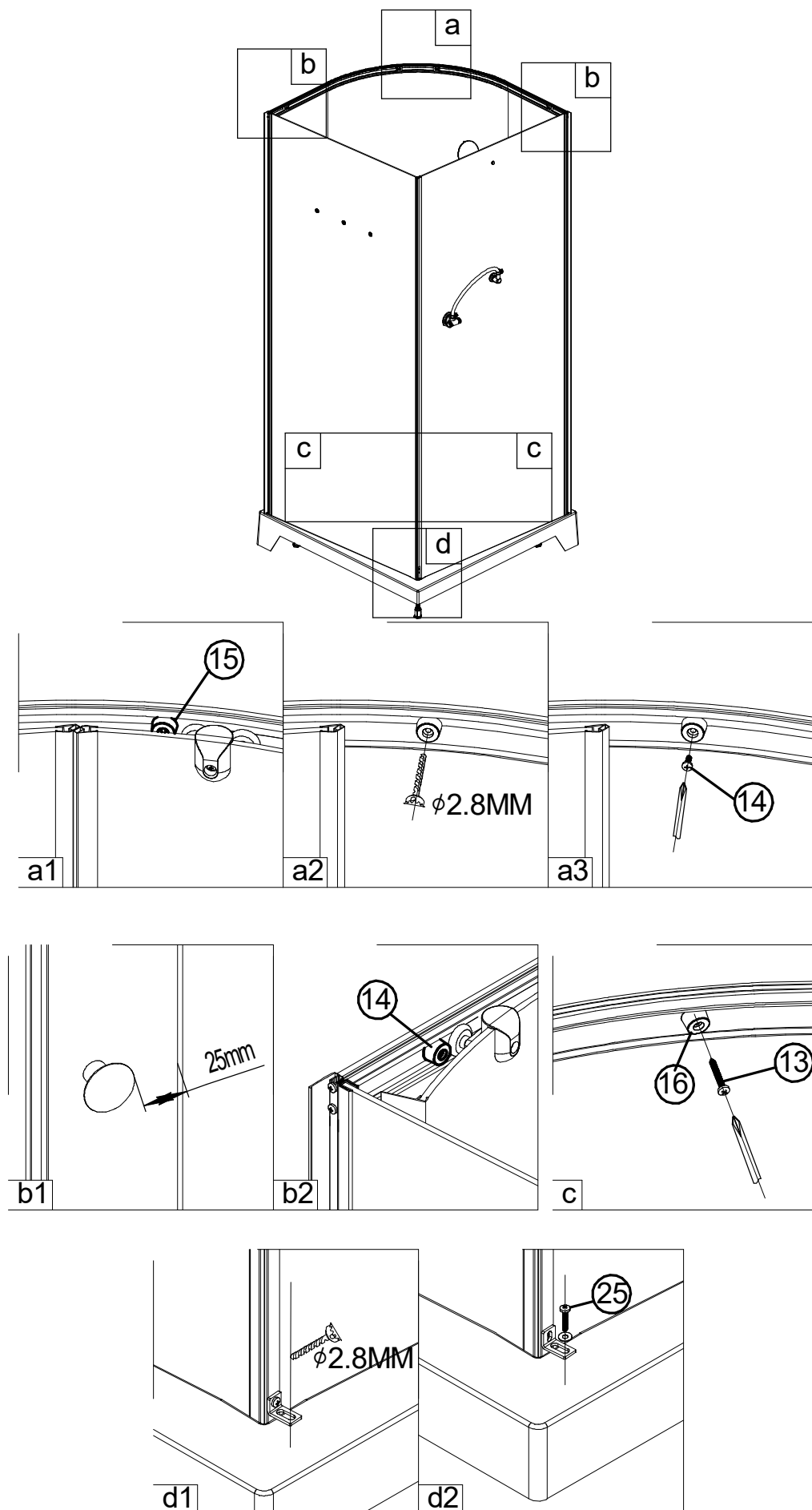
7. Установите на двери верхние ролики (15). Так же установите нижний комплект роликов (16). Установите на двери ручки (18) и два уплотнителя (10) на задние торцы двери. Установите магниты (11).



8. Соедините штангу (21) и лейку (20) при помощи шланга (24), установив при этом комплект прокладок. Аккуратно установите собранную створку двери в нижний профиль в кабины, далее оденьте верхние ролики в верхний профиль. Отрегулируйте винтом на верхних роликах положение створки, так, чтобы она не смогла вылететь из паза во время ее движения. Аналогичным образом установите вторую створку.



8. Установите верхние (14) и нижние (16) ограничители хода роликов. При помощи крепежа (25) закрепите кабину на поддоне.



9. Пройдите силиконовым герметиком низ неподвижного стекла, а также поддон по всему его периметру. При помощи очистителя для стекол, удалите излишки силиконового герметика, пока он не застыл. Не рекомендуется использование кабины в течении 24 часов, после нанесения герметика.

Уход и содержание

- 1. Закаленное стекло можно чистить любым неабразивным моющим средством для ухода за стеклянными поверхностями. Обязательно смывайте чистящее средство при попадании его на алюминиевые поверхности за избежанием разъедания покрытия. Постарайтесь избежать попадания каких-либо предметов в стекло, Это может вызвать либо мгновенное, либо замедленное повреждение стекла.*
- 2. Алюминевые детали в нашем комплекте изделия достаточно прочные и не подвержены коррозии. Мы рекомендуем протирать их насухо после принятия душа. Вы можете чистить ваше изделие по мере его загрязнения или чаще, чтобы сохранить его первоначальный вид. Не используйте абразивные чистящие средства. Используйте мягкую влажную ткань для ухода за изделием.*

***Благодарим Вас за приобретение
продукции компании RGW.***



rgw-magazin.ru