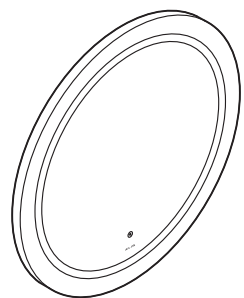


M85AMOX0651WG
M85AMOX0801WG

AM·PM



650x30
770x30

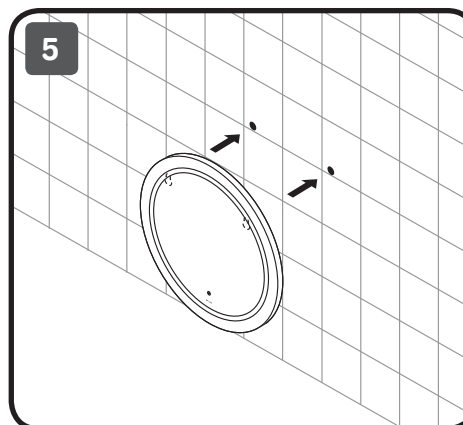
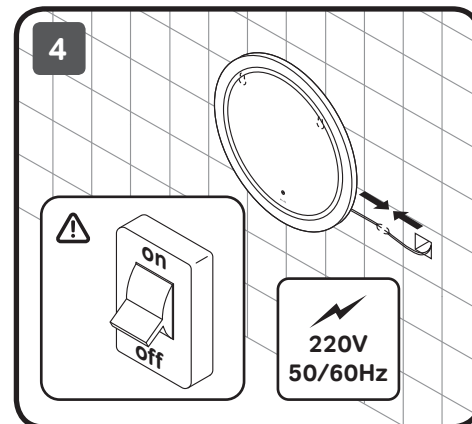
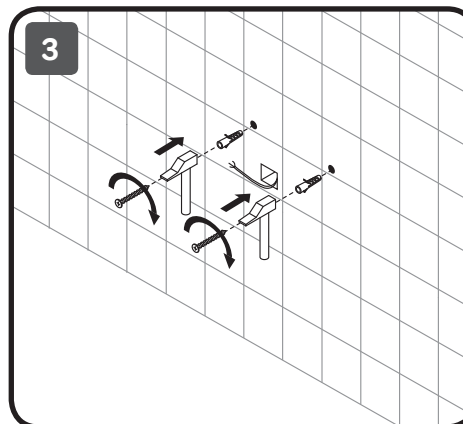
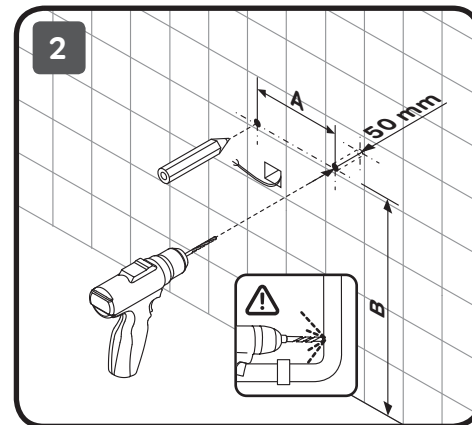
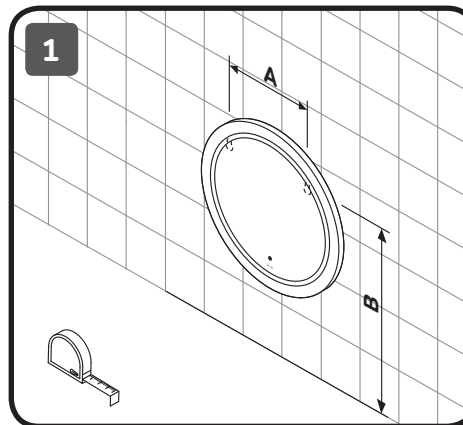
1900-1950 (B)

200

230 V
50/60Hz



200



Чтобы включить или выключить подсветку зеркала, проведите рукой рядом с инфракрасным датчиком. Изменение яркости подсветки: Удерживайте ладонь перед ИК-датчиком, пока не будет достигнута желаемая яркость.