



ИНСТРУКЦИЯ ПО УСТАНОВКЕ ДУШЕВОЙ СИСТЕМЫ



Арт. WW TS-5280

Инструкция по установке душевой системы арт. WW TS-5280

- * Смеситель с термостатом, латунь, корпус хромированный. 3-х режимный
- * Верхний душ
- * Штанга хромированная для регулирования высоты ручного душа
- * Ручной душ, хромированный с белым
- * Шланг для душа 1,5 м, (мелкая оплетка) нержавеющая сталь, с системой ANTITWIST (вращение шланга на 360°)
- * Полка-мыльница, пластик хромированный

Спасибо за выбор продукта производства нашей компании.

Внимание: Прочитайте инструкцию по установке перед установкой и использованием!

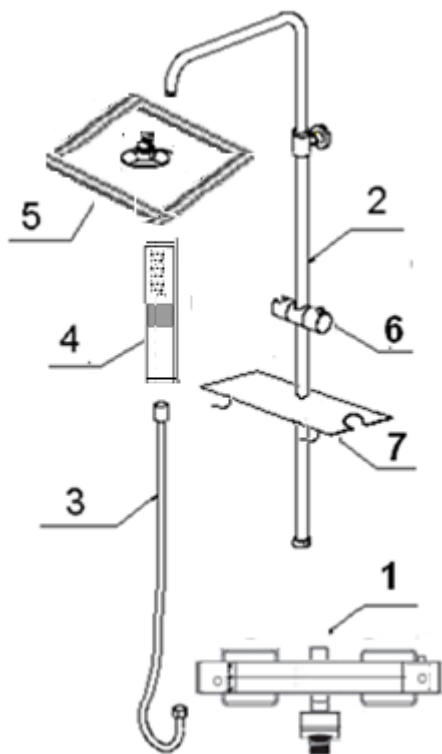


Рис.1

№	Наименование	Кол-во
1	Смеситель с термостатом	1
2	Душевая штанга	1
3	Шланг из нержавеющей стали	1
4	Ручной душ	1
5	Верхний душ	1
6	Слайдер-держатель ручного душа	1
7	Полка-мыльница	1
8	Сборочный комплект (отражатели, переходники- эксцентрики, прокладки)	1
9	Инструкция по установке	1

Условия по установке и уходу:

1. Перед установкой, пожалуйста, убедитесь, что стенки труб чистые; чтобы исключить влияние загрязненных труб на функционирование душевой системы
2. На трубах водоснабжения обязательно должны быть установлены фильтры очистки воды, в противном случае гарантия на изделие не распространяется.
3. Нормальное рабочее давление воды: 2~ 4 атмосферы, для избежания гидравлического удара необходимо установить редукционные клапаны, в противном случае гарантия на изделие не распространяется.
4. Температура термостатического смесителя, установленная на заводе, составляет 38 ± 2 °С.
5. Температура горячей воды должна быть 55 °С ~ 80 °С (предпочтительно, 55 °С ~ 65 °С), холодной воды - 5 °С ~ 29 °С.
6. Изделие проверено в процессе производства, не разбирайте его самостоятельно.
7. Входные размеры смесителя G1 / 2.
8. Пожалуйста, установите душевую систему в зависимости от ее размера и инструкции по установке.
9. Температура окружающей среды при использовании смесителя должна быть выше, чем 0°С.
10. Когда вас нет дома, пожалуйста, убедитесь, чтобы была отключена подача воды, чтобы избежать повреждения смесителя из-за аномального давления воды, и сохранить безопасное пользование душевой системой.

Инструменты для установки: разводной ключ, крестообразная отвертка, тефлоновая лента, рулетка, уровень, линейка, электродрель, карандаш и шестигранник.

Схема установки

Расстояние между центром отверстий для холодной воды и горячей воды на стене и полом должно быть 1000 ~ 1200мм (рис.2).

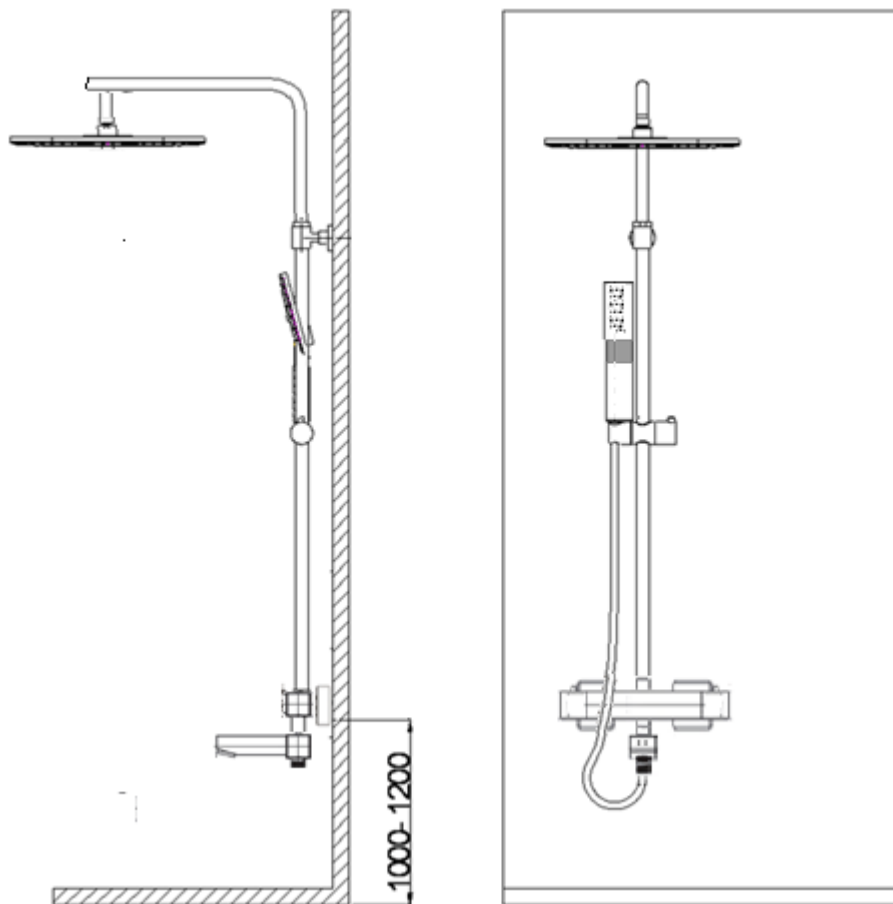
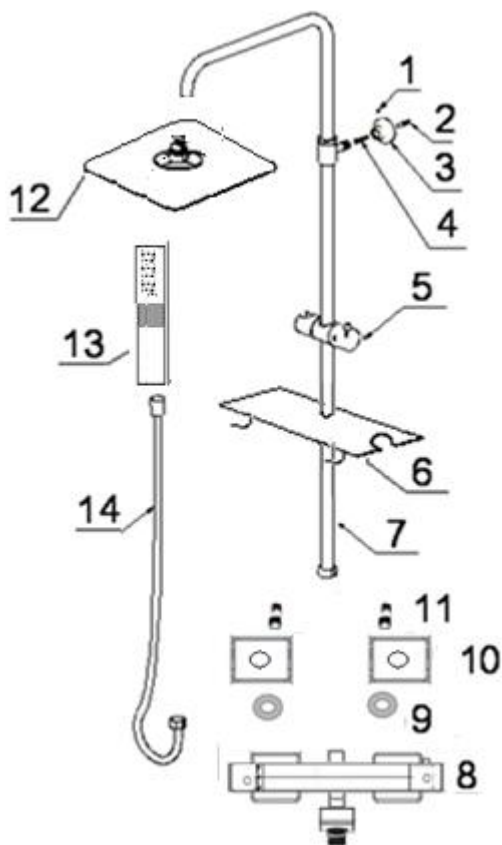


Рис.2

Шаги по установке



№	Наименование	Кол-во
1	М5Х5 винт	1
2	Дюбель	1
3	Настенный кронштейн	1
4	Саморез	1
5	Слайдер – держатель ручного душа	1
6	Полка-мыльница	1
7	Душевая штанга	1
8	Смеситель с термостатом	1
9	Прокладки	2
10	Отражатели	2
11	Переходники-эксцентрики	2
12	Верхний душ	1
13	Ручной душ	1
14	Шланг для душа из нержавеющей стали	1

Рис.3

Установка душевой системы.

1. Выводы горячей и холодной воды (а) с G1/2 внутренней резьбой должны быть установлены с расстоянием между центрами 150 мм, убедитесь, что центральная линия расположена строго горизонтально и вертикально к стене. Левый вывод – труба с горячей водой, правый вывод – труба с холодной водой (рис.4)

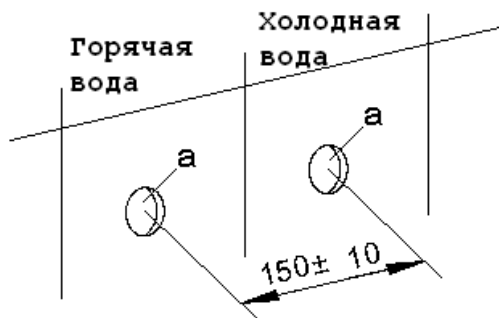


Рис. 4

2. Вытащите два металлических переходника /11/ из комплекта для сборки, намотайте тефлоновую ленту в направлении против часовой стрелки, и прикрутите их к трубам водоснабжения..

3. С помощью уровня проверьте горизонтальность установки смесителя. После установки эксцентриков приложите к ним корпус смесителя и попробуйте его прикрутить. Если каждая из сторон смесителя прикручивается без особых проблем, это значит, что эксцентрики смонтированы верно. Открутите корпус смесителя и прикрутите к эксцентрикам декоративные отражатели /10/, которые должны плотно прилегать к отделочному покрытию .

В гайки смесителя установите герметизирующие прокладки /9/. Закрутите гайки смесителя. Затягивать гайки с чрезмерным усилием **недопустимо**, поскольку это приведет к срыву резьбы/

4. Прикрутите душевую штангу /7/ к выходу воды на корпусе смесителя /8/ с помощью гайки (рис. 5), С помощью уровня проверьте вертикальность установленной штанги /7/. Отметьте на стене место крепления настенного кронштейна /3/ (рис.5). Открутите душевую штангу от смесителя.



Рис.5

5. Просверлите в стене отверстие для установки настенного кронштейна /3/. Вытащите дюбель /2/ из сборочного комплекта, вставьте его в отверстие, затем прикрутите крестообразной отверткой настенный кронштейн /3/ к стене с помощью самореза /4/ (рис.6).

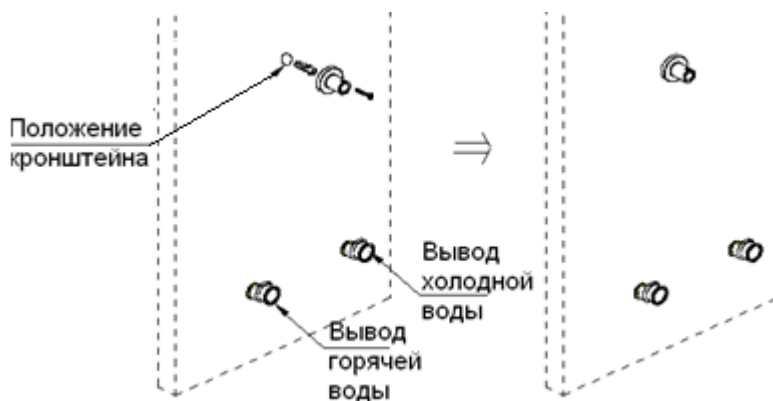


Рис.6

6. Окончательно прикрутите душевую штангу /7/ к выходу воды на корпусе смесителя /8/ с помощью гайки, затем вставьте душевую штангу /7/ в настенный кронштейн /3/ и зафиксируйте его с помощью винта М5Х5 /1/ в настенном кронштейне /3/ с помощью шестигранника.

7. С полки-мыльницы /6/ снимите держатель полки, при необходимости ослабив винт внизу полки. Прижмите держатель полки к штанге сзади и наденьте полку-мыльницу на держатель. Установите полку-мыльницу /6/ на нужную вам высоту и окончательно закрепите ее на штанге /7/ с помощью винта внизу полки. Поворачивайте крючки внизу полки, как вам необходимо.

8. Вкрутите верхний душ /12/ в душевую штангу, и вкрутите шланг из нержавеющей стали /14/ в разъем выхода воды, который находится в нижней части корпуса смесителя; Прикрутите ручной душ /13/ к шлангу /14/, вложите ручной душ в слайдер - держатель для душа /5/. (рис.7). Ручной душ можно вложить и в отверстие на полке-мыльнице /6/.

9. Поднимая или опуская верхнюю часть душевой штанги /7/, отрегулируйте высоту верхнего душа, закрепите ее с помощью гайки на настенном кронштейне /3/ (рис.7).



Рис.7

10. После установки проверьте, пожалуйста, герметичность соединения всех частей и всю сборку. Если все установлено нормально, включите воду и проверьте наличие утечки в каждой соединительной части.

Использование душевой стойки.

1. Перед принятием душа проведите рукой по душевым насадкам для удаления известкового налета.

2. Левый переключатель – включение и изменение напора воды. При повороте левого переключателя в положение «Ручной душ» и повернутом вправо под смеситель носике вода будет литься из ручного душа. Если носик смесителя повернуть вперед, вода будет литься из носика. При повороте левого переключателя в положение «Верхний душ» вода будет литься из верхнего душа.

3. Правый регулятор температуры воды по умолчанию установлен в положение на 38°C, нажмите на кнопку и вращайте ручку регулятора против часовой стрелки, чтобы повысить температуру воды, температура воды будет медленно понижаться, если мы повернете ручку регулятора температуры по часовой стрелке.

Чистка и уход.

Чтобы душевая система служила вам долго, пожалуйста, следуйте приведенным ниже инструкциям и регулярно ухаживайте за ней.

1. Грязь с поверхности, пожалуйста, вытирайте с мягким жидким моющим средством, смывайте его чистой водой, протирайте поверхность душевой системы мягкой хлопчатобумажной тканью.

2. Не чистите изделие моющими средствами или порошком, имеющими грубую структуру, жесткими щетками, абразивные составами, для того, чтобы не повредить поверхность изделия.

3. Не используйте кислые, щелочные очищающие средства, чтобы не повредить поверхность изделия.

4. Для того, чтобы продлить срок службы изделия, следите за качеством воды, если у воды большие примеси, необходимо прекратить его использование.