

VOLUME (l)  
VOLUMEN (l)

MAX. LOAD (kg)  
MAX. BELASTUNG (kg)

FLOOR LOAD (kg/m)<sup>2</sup>  
BODENBELASTUNG (kg/m)<sup>2</sup>

285

440

330

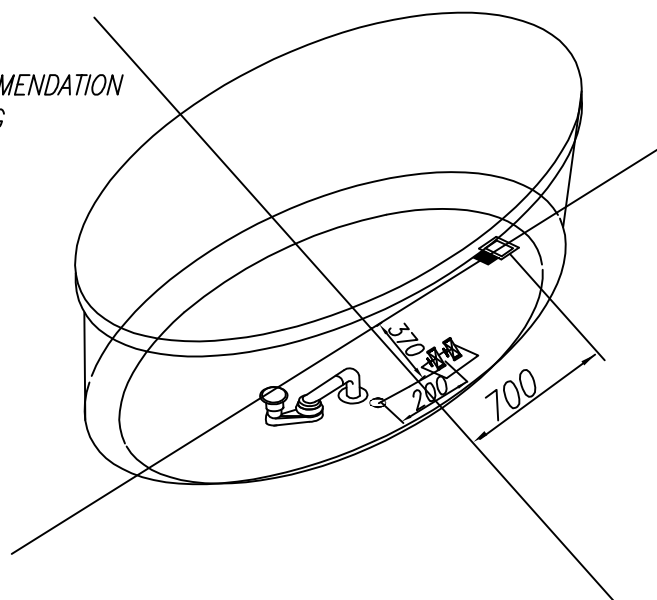
- - Spot for el. cable 3x2.5mm<sup>2</sup>, length approx. 1m.
- Platz Stromkabel 3 x 2,5 mm<sup>2</sup>, Länge cca. 1 m
- - Spot for el. cable 1x6mm<sup>2</sup> for earthing, length approx. 1.5m.
- Platz Stromkabel 1 x 6 mm<sup>2</sup> für Erdung, Länge cca. 1,5 m

- ⊠ - Connection of hot and cold water 1/2" min 0.2Mpa, max 0.4Mpa
- Anschluss Warm- und Kaltwasser 1/2" min 0,2 Mpa, max 0,4 Mpa

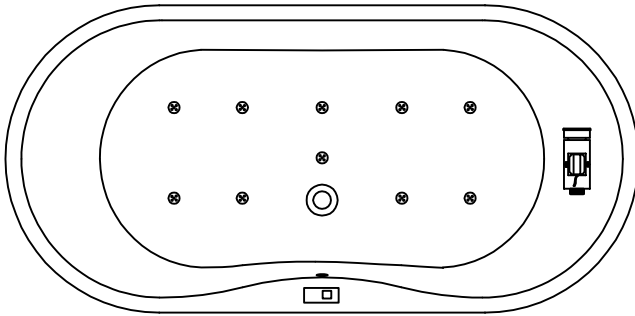
- - Drain spot Ø 50mm
- Abflussplatz Ø 50 mm

- ▨ - Panel - option
- Möglichkeit - Schürze

INSTALLATION RECOMMENDATION  
MONTAGEEMPFEHLUNG



- |   |   |   |  |  |
|---|---|---|--|--|
|  - PUMP<br>- WASSERPUMPE  |  - WATER JETS<br>- WASSERDÜSEN |  - AIR CONTROLLER<br>- LUFTREGLER          |  - ELECTRONIC SWITCHES<br>- ELEKTROSCHALTER               |  - FIXTURE AND SHOWER HANDLE<br>- WASSERHAHN UND DUSCHE |
|  - BLOWER<br>- LUFTPUMPE |  - AIR JET<br>- LUFTDÜSE       |  - PNEUMATIC SWITCH<br>- PNEUMATIKSCHALTER |  - LIGHT OR CHROMOTHERAPY<br>- LICHT- ODER CHROMOTHERAPIE |  - MICROJET SWITCH<br>- SCHALTER FÜR MIKRODÜSEN         |

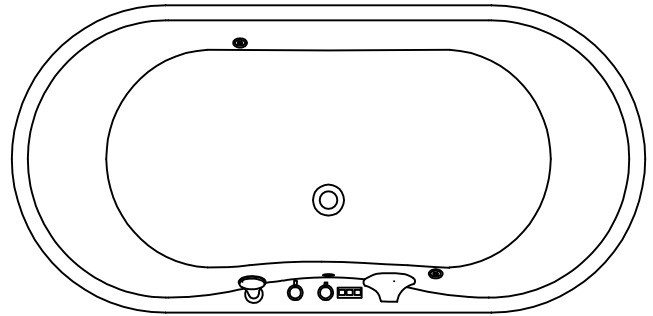


AIR MASSAGE SYSTEM

- BLOWER P=800W
- ELECTRONIC SWITCH
- 10 AIR JETS

LUFT MASSAGESYSTEM

- LUFTPUMPE P = 800 W
- ELEKTROSCHALTER
- 10 LUFTDÜSEN



- OPTION FIXTURE AND SHOWER HANDLE - MÖGLICHKEIT WASSERHAHN UND DUSCHE
- OPTION CHROMOTHERAPY - MÖGLICHKEIT CHROMOTHERAPIE