

VOLUMEN (l)
VOLUMEN (l)

MAX. OBREMENITEV (Kg)
MAX. OBTEREČENJE (Kg)

OBREMENITEV TAL (Kg/m²)
OBTEREČENJE PODA (Kg/m²)

260

420

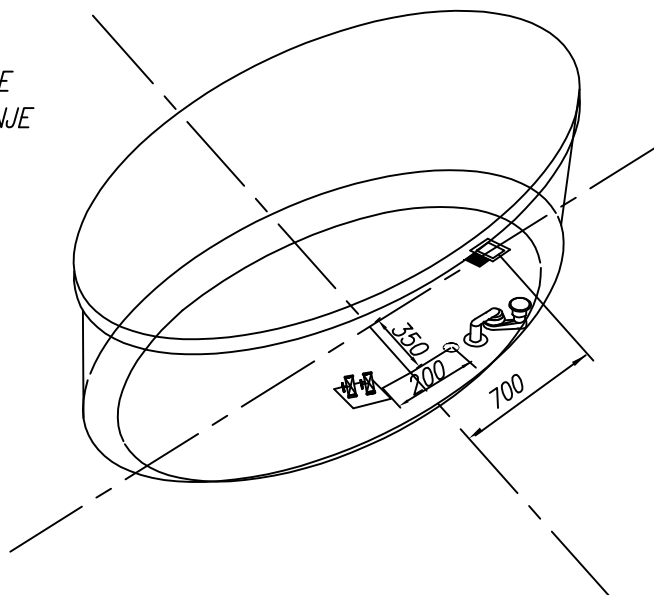
280

- - Prostor za el. vodnik 3 x 2,5 mm², dolžine cca 1m.
- - Mjesto za el. vodnik 3 x 2,5 mm², dužine cca 1m.
- - Prostor za el. vodnik 1 x 6 mm² za ozemljitev, dolžine cca 1,5m.
- - Mjesto za el. vodnik 1 x 6 mm² za ozemljenje, dužine cca 1,5m.

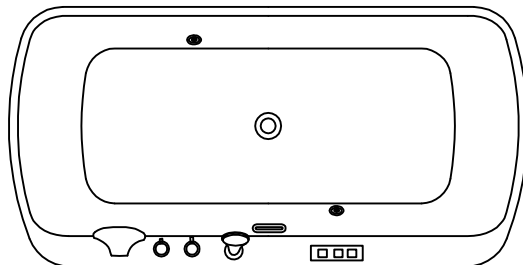
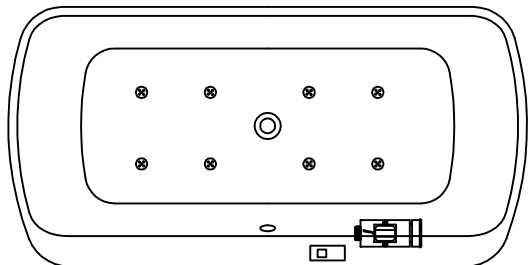
- ⊠ - Priklop tople in hladne vode 1/2" min 0,2 Mpa, max 0,4 Mpa
- ⊠ - Priključak tople i hladne vode 1/2" min 0,2 Mpa, max 0,4 Mpa

- - Prostor za odtok Ø 50 mm
- - Mjesto za odtok Ø 50 mm

PREDLOG VGRADNJE
PRIJEDLOG UGRADNJE



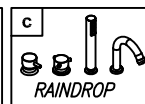
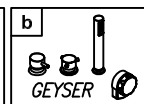
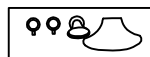
-  - VODNA ČRPALKA
-  - CRPKA ZA VODU
-  - VODNE ŠOBE
-  - VODENE MLAZNICE
-  - REGULATOR ZRAKA
-  - REGULATOR ZRAKA
-  - ELEKTRONSKA STIKALA
-  - ELEKTRONSKI PREKIDAČI
-  - ARMATURA IN TUŠ ROČICA
-  - PIPA I TUŠ
-  - ZRAČNI KOMPRESOR
-  - ZRAČNI KOMPRESOR
-  - ZRAČNA ŠOBA
-  - ZRAČNA MLAZNICA
-  - PNEVMATSKO STIKALO
-  - PNEVMATSKI PREKIDAČ
-  - LUČ ALI CHROMOTERAPIJA
-  - SVJETLO ILI CHROMOTERAPIJA
-  - PREKLOPNIK ZA MIKROŠOBE
-  - PREKIDAČ ZA MIKROMLAZNICE



ZRAČNI MASAŽNI SISTEM
- ZRAČNI KOMPRESOR P=800W
- ELEKTRONSKO STIKALO
- 8 ZRAČNIH ŠOB

ZRAČNI MASAŽNI SISTEM
- ZRAČNI KOMPRESOR P=800W
- ELEKTRONSKI PREKIDAČ
- 8 ZRAČNIH MLAZNICA

- OPCIJA ARMATURA IN TUŠ ROČICA - OPCIJA PIPA I TUŠ



- OPCIJA CHROMOTERAPIJA



- OPCIJA CHROMOTERAPIJA

