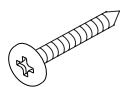
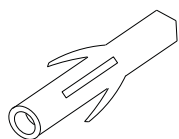
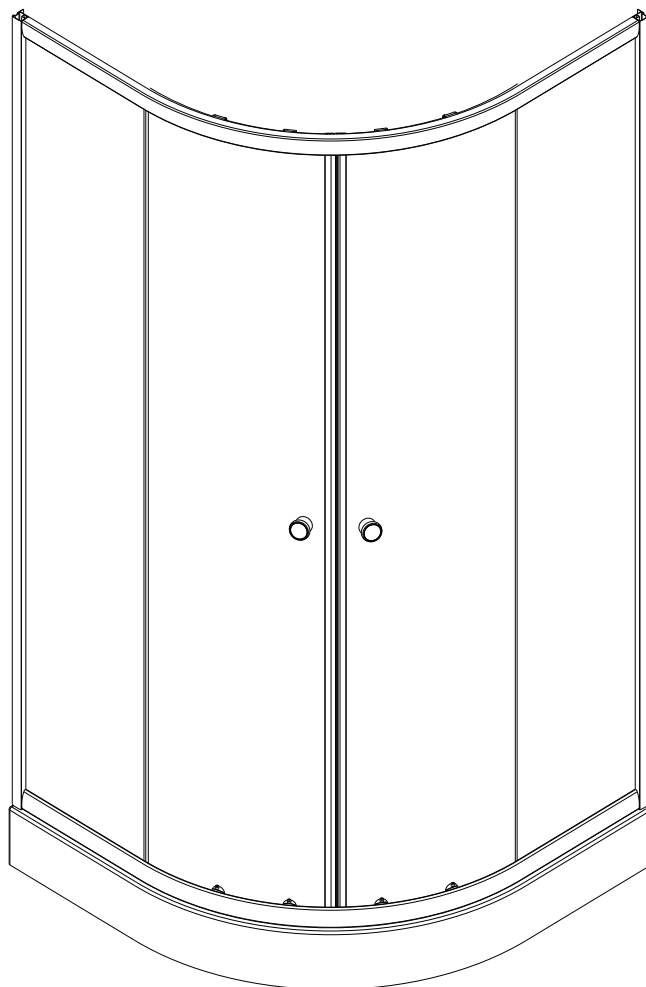


# Инструкция Низкий поддон



M4 X 40



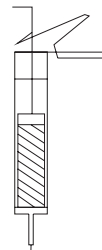
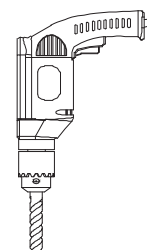
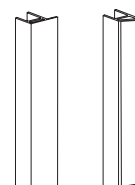
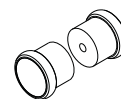
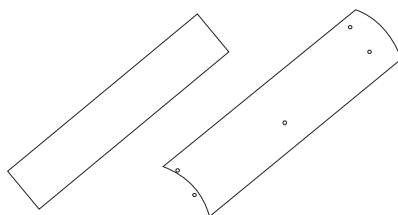
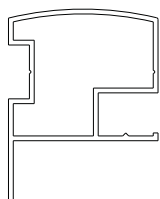
M4 X 30



M4 X 12



M4 X 10



## Подготовка площадки

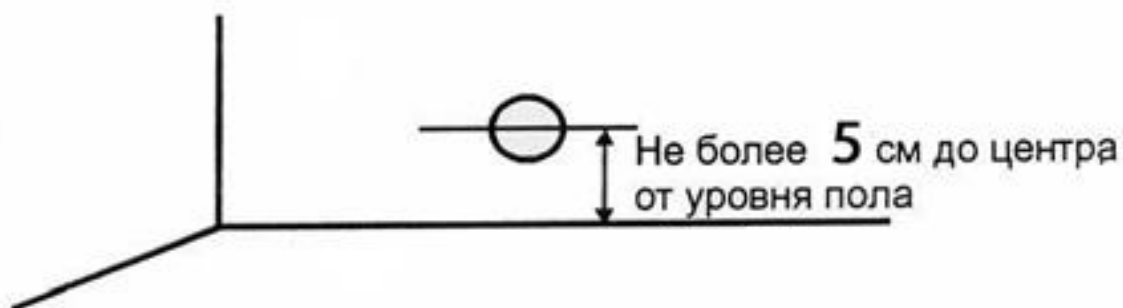


Рис.1

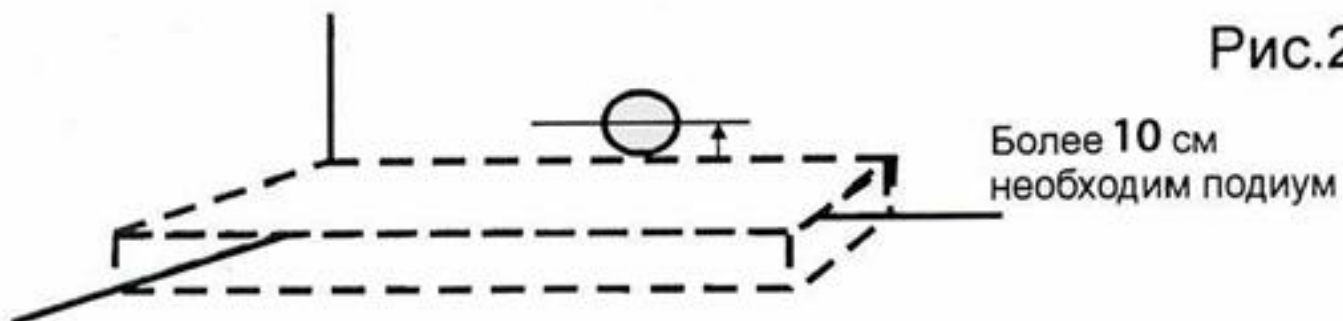


Рис.2

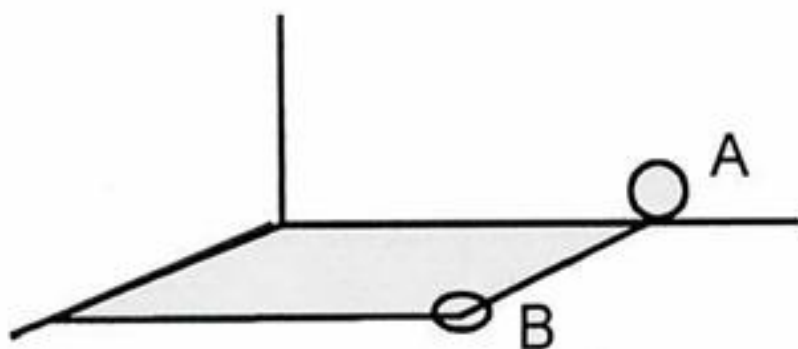
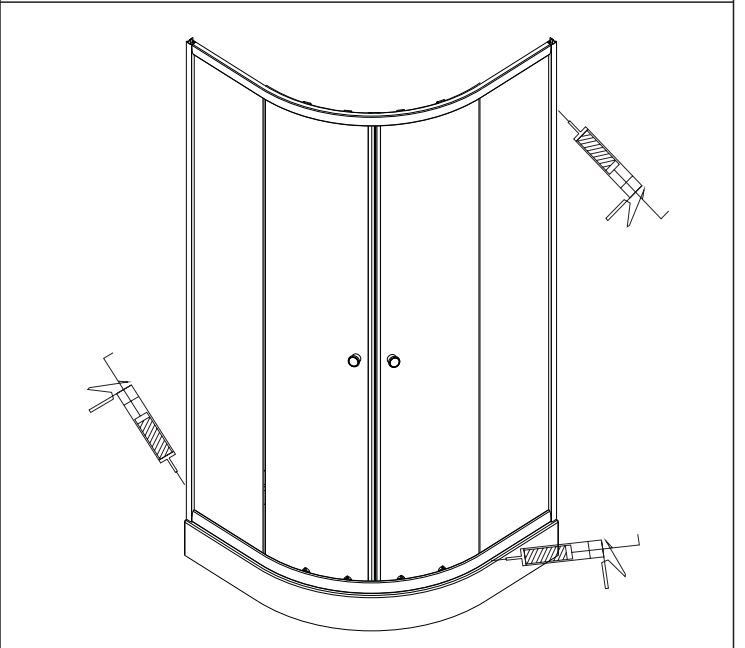
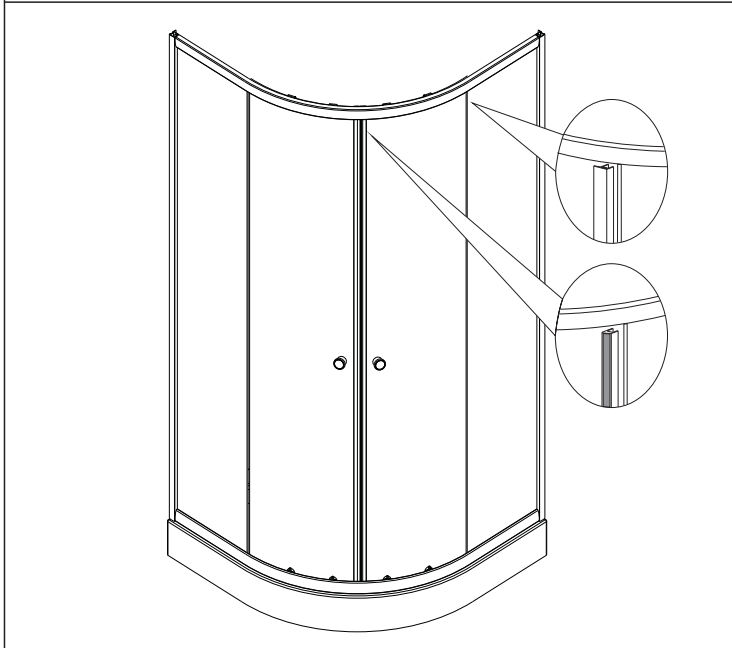
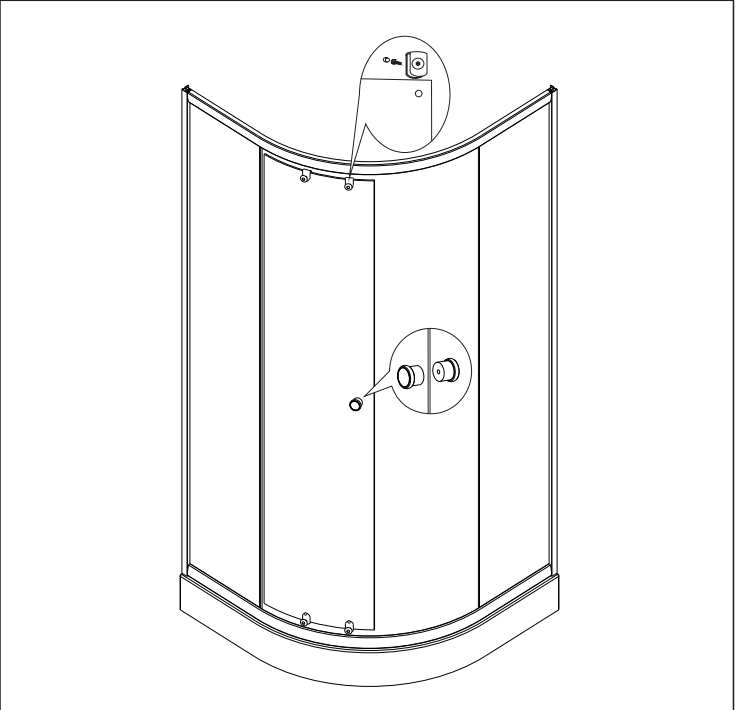
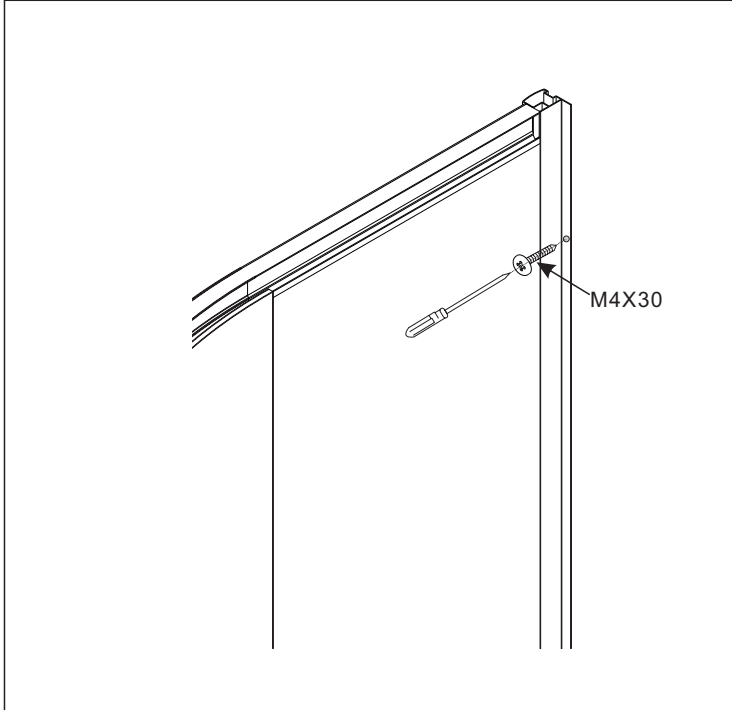
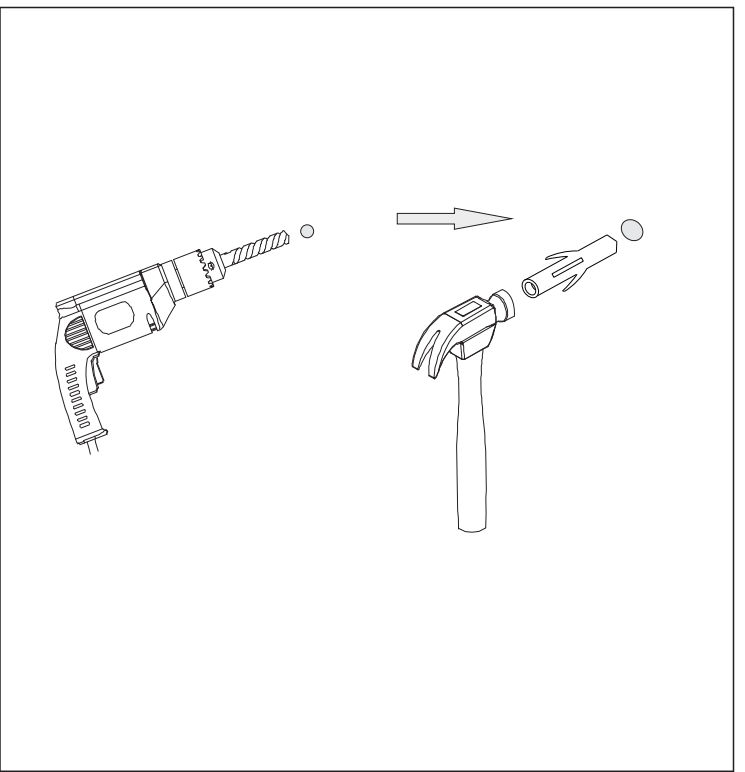
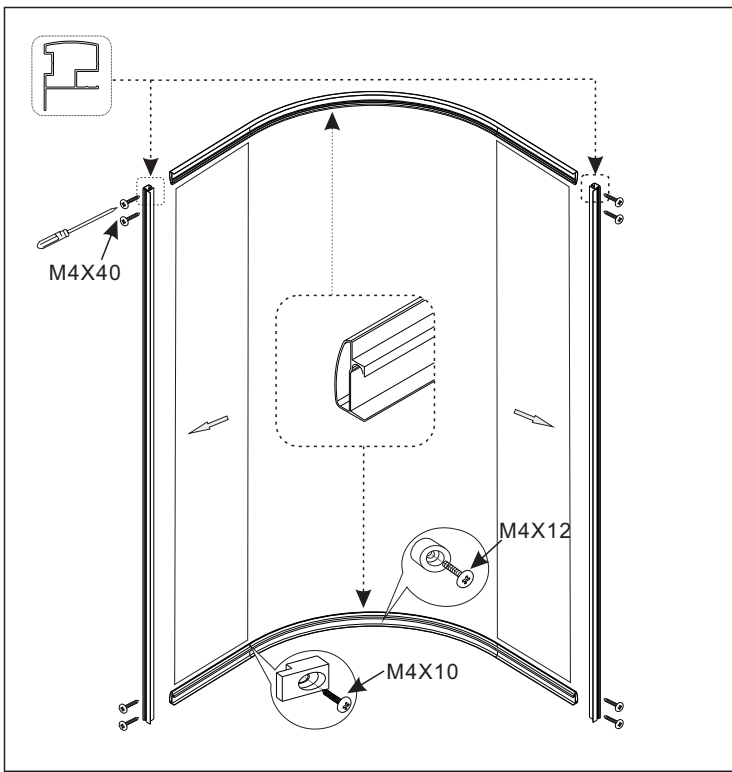
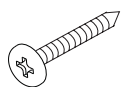
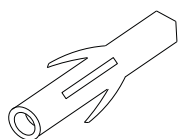
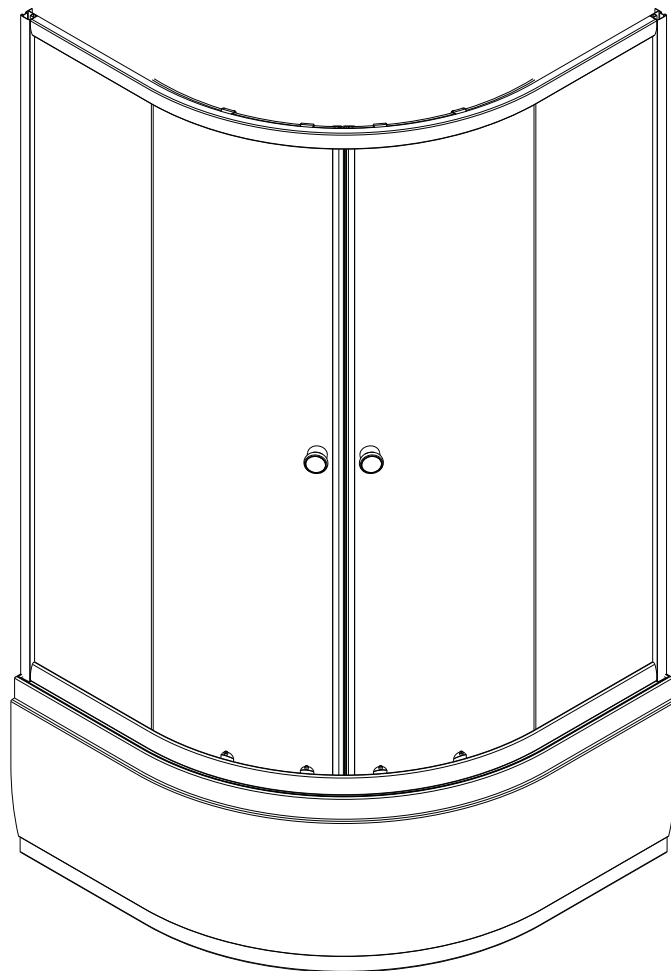


Рис.3

Лучший вариант для стока воды.  
Один из вариантов (А;В)



# Инструкция Высокий поддон



M4 X 40



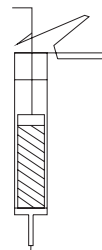
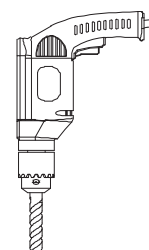
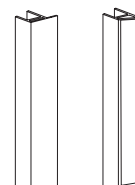
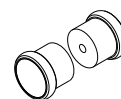
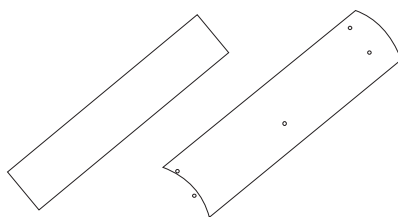
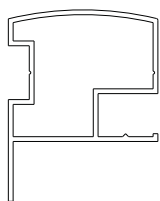
M4 X 30



M4 X 12



M4 X 10



## Подготовка площадки

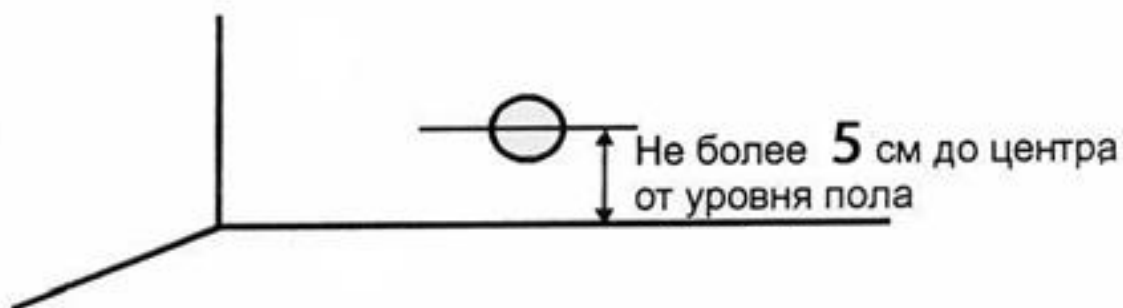


Рис.1

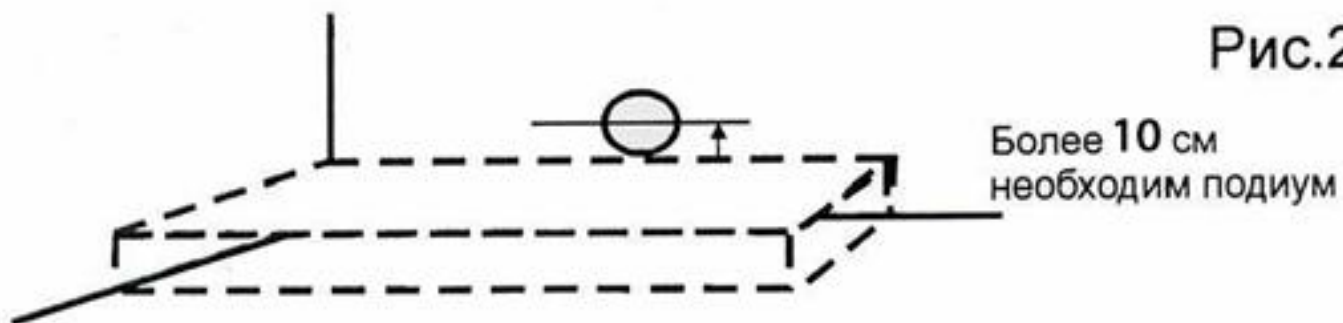


Рис.2

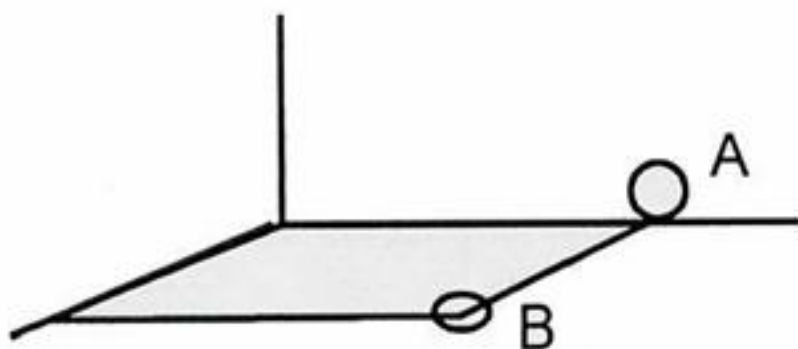


Рис.3

Лучший вариант для стока воды.  
Один из вариантов (A;B)

