

**OMOIKIRI**www.omoikiri.com**使用のための説明書とインストール**

Operating and installation manual

Инструкция по эксплуатации
и монтажуOMOIKIRI® protected
under WIPO rules**ザル** Colander Коландер**CO-02****JP**

素材: ステンレス鋼。

外形寸法:

425x190x111 mm。

EN**Material:**

stainless steel.

Dimensions:

425x190x111 mm.

RU**Материал:**

нержавеющая сталь.

Размер:

425x190x111 мм.

CO-04**JP**

素材: ステンレス鋼。

外形寸法:

483x186x120 mm。

EN**Material:**

stainless steel.

Dimensions:

483x186x120 mm.

RU**Материал:**

нержавеющая сталь.

Размер:

483x186x120 мм.

CO-05**JP**

素材: ステンレス鋼。

外形寸法:

395x190x111 mm。

EN**Material:**

stainless steel.

Dimensions:

395x190x111 mm.

RU**Материал:**

нержавеющая сталь.

Размер:

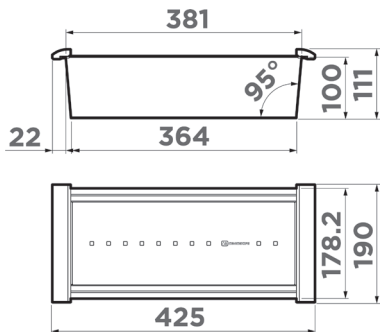
395x190x111 мм.

メーカーは、事前の通知なしに建設を改善する権利を有します。

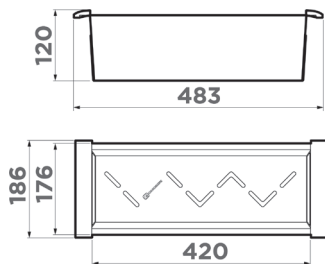
Manufacturer reserves the right to improve the construction without advance notification.

Производитель оставляет за собой право вносить изменения в конструкцию без предварительного информирования.

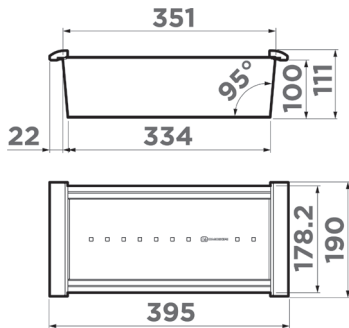
CO-02



CO-04



CO-05



JP**推奨事項:**

研磨剤を含まない布またはスポンジを使って洗浄剤を塗布します。スチールブラシや研磨スポンジパッドは使用しないでください。塩素系洗浄剤の使用はお勧めしません。

EN**Care instructions:**

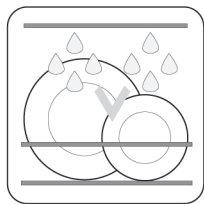
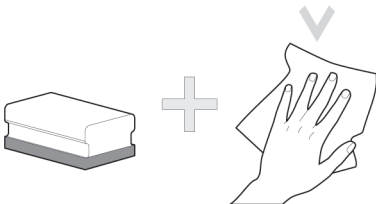
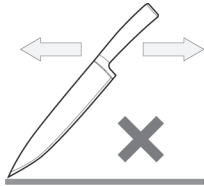
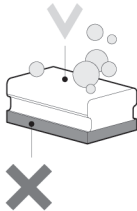
apply the cleaning agent with a non-abrasive cloth or sponge, do not use steel brushes or abrasive sponges, do not use cleaning agents containing chlorine.

RU**Рекомендации по уходу и эксплуатации:**

нанесите чистящее средство неабразивной тряпкой или губкой, не используйте стальные щетки или абразивные губчатые накладки, не рекомендуется использовать чистящие средства, содержащие хлор.



хлор



ГАРАНТИЙНЫЙ ТАЛОН

Уважаемый покупатель!

Благодарим Вас за выбор продукции компании OMOIKIRI.

Просим Вас хранить гарантийный талон в течение всего гарантийного срока.

Гарантия производителя осуществляется при условии правильного и полного заполнения продавцом настоящего гарантийного талона.

Данным гарантийным талоном компания OMOIKIRI подтверждает, что приобретенный Вами товар изготовлен из высококачественных материалов при повышенном контроле качества продукции и отвечает всем техническим и экологическим критериям, предъявляемым к сантехническим устройствам, используемым в быту.

Производитель обязуется обеспечить бесплатный гарантийный ремонт в течение всего гарантийного срока. Требования потребителя, соответствующие законодательству РФ, могут быть предъявлены на коландер в течение 3 (трех) лет и на PVD покрытие 2 (два) года с начала действия гарантийного талона при условии, что недостатки в продукции не возникли вследствие нарушения покупателем правил пользования, транспортировки, хранения и иных действий пользователя или третьих лиц, или обстоятельств непреодолимой силы (пожар, природная катастрофа и т. д.).

СВЕДЕНИЯ О ПОКУПКЕ

Заполняется лицом, осуществившим прод

Дата	Ф.И.О. специалиста	Название организации	Подпись специалиста

М.П.

Обратите особое внимание!

Все условия гарантии регулируются действующим законодательством РФ. Гарантия не распространяется на изделия с неисправностями, возникшими вследствие следующих факторов: нестабильности параметров водопроводной сети и качества воды; при использовании на предприятиях, организациях, учреждениях, а также для целей, отличных от бытового пользования прибором; при наличии следов механических повреждений, возникших в процессе эксплуатации (царапины, трещины, вмятины и т. д.) и связанных с причиной обращения; при наличии следов несанкционированного вскрытия или ремонта изделия (за исключением особых случаев, предусмотренных действующим законодательством РФ) третьими лицами; при неправильном подключении изделия.

Найти авторизованный сервисный центр OMOIKIRI в своем регионе Вы можете на сайте <https://www.omoikiri.ru> в разделе: "Сервис"

Товар получил, претензий к внешнему виду и комплектности не имею. С условиями гарантийных обязательств компании OMOIKIRI ознакомлен и согласен. Полная, необходимая, достоверная информация о Товаре, Изготовителе, Продавце предоставлена.

(Ф.И.О. и подпись потребителя)

Изделие

Дата

Модель

Организация

Артикул

Продавец

(Ф.И.О. и подпись)

М.П.



www.omoikiri.com