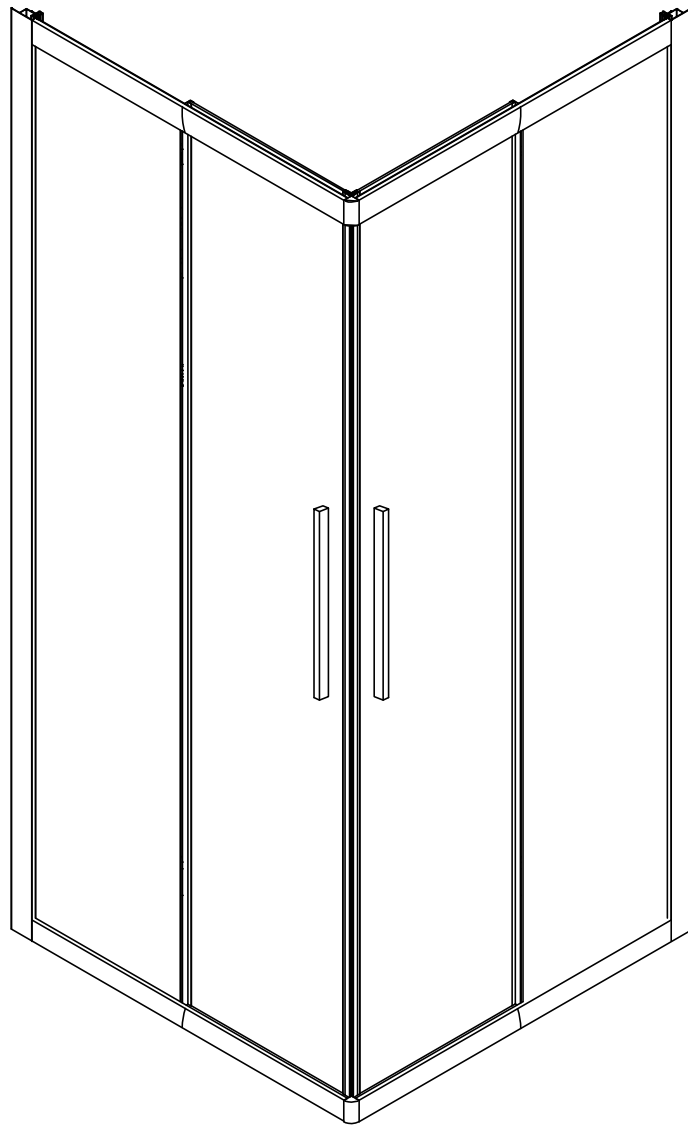
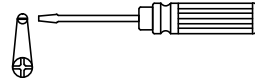
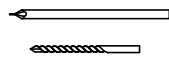
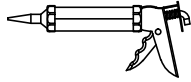
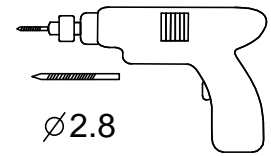
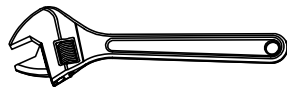
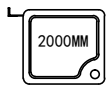
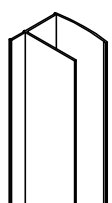
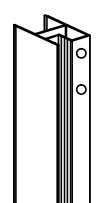


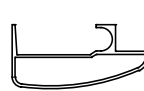
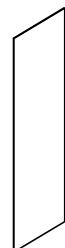
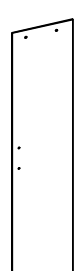
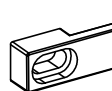
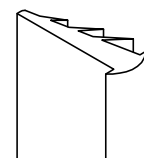

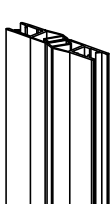
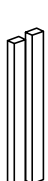
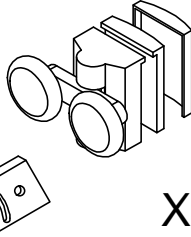
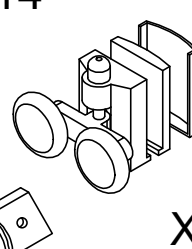
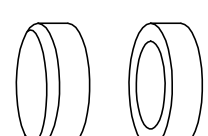
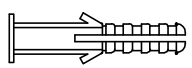
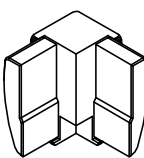




DETO

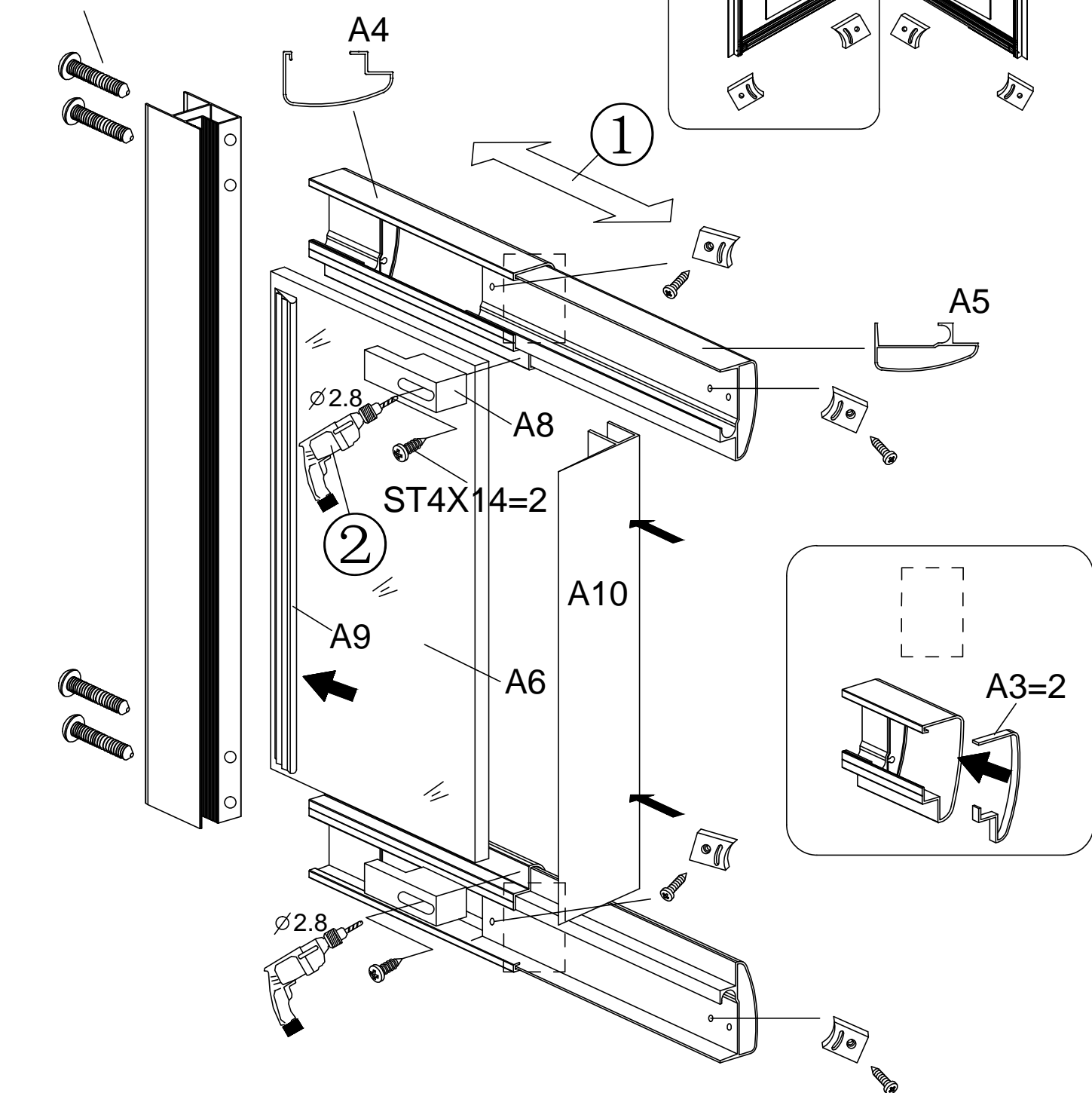
KB/KC-90/110

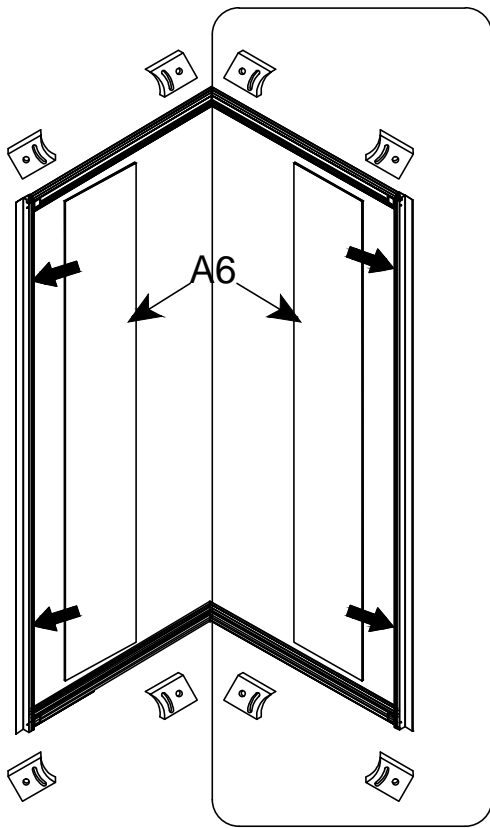




<p>A1</p>  <p>X2</p>	<p>A2</p>  <p>X2</p>	<p>A3</p>  <p>X4</p>	<p>A4</p>  <p>X4</p>	<p>A5</p>  <p>X4</p>
<p>A6</p>  <p>X2</p>	<p>A7</p>  <p>X2</p>	<p>A8</p>  <p>X4</p>	<p>A9</p>  <p>X2</p>	<p>A10</p>  <p>X4</p>
<p>A11</p>  <p>X1</p>	<p>A12</p>  <p>X2</p>	<p>A13</p>  <p>X4</p>	<p>A14</p>  <p>X4</p>	<p>A15</p>  <p>X16</p>
<p>A16</p>  <p>X6</p>	<p>A17</p>  <p>X2</p>	 <p>ST4X12=14 ST4X14=4</p>	 <p>ST4X30=6 ST4X40=8 ST4X8=4</p>	

ST4X40=8





1

ST4X40=8

A4

A5

A8

ST4X14=2

2

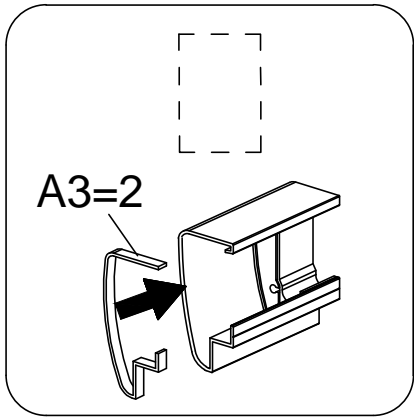
A10

A9

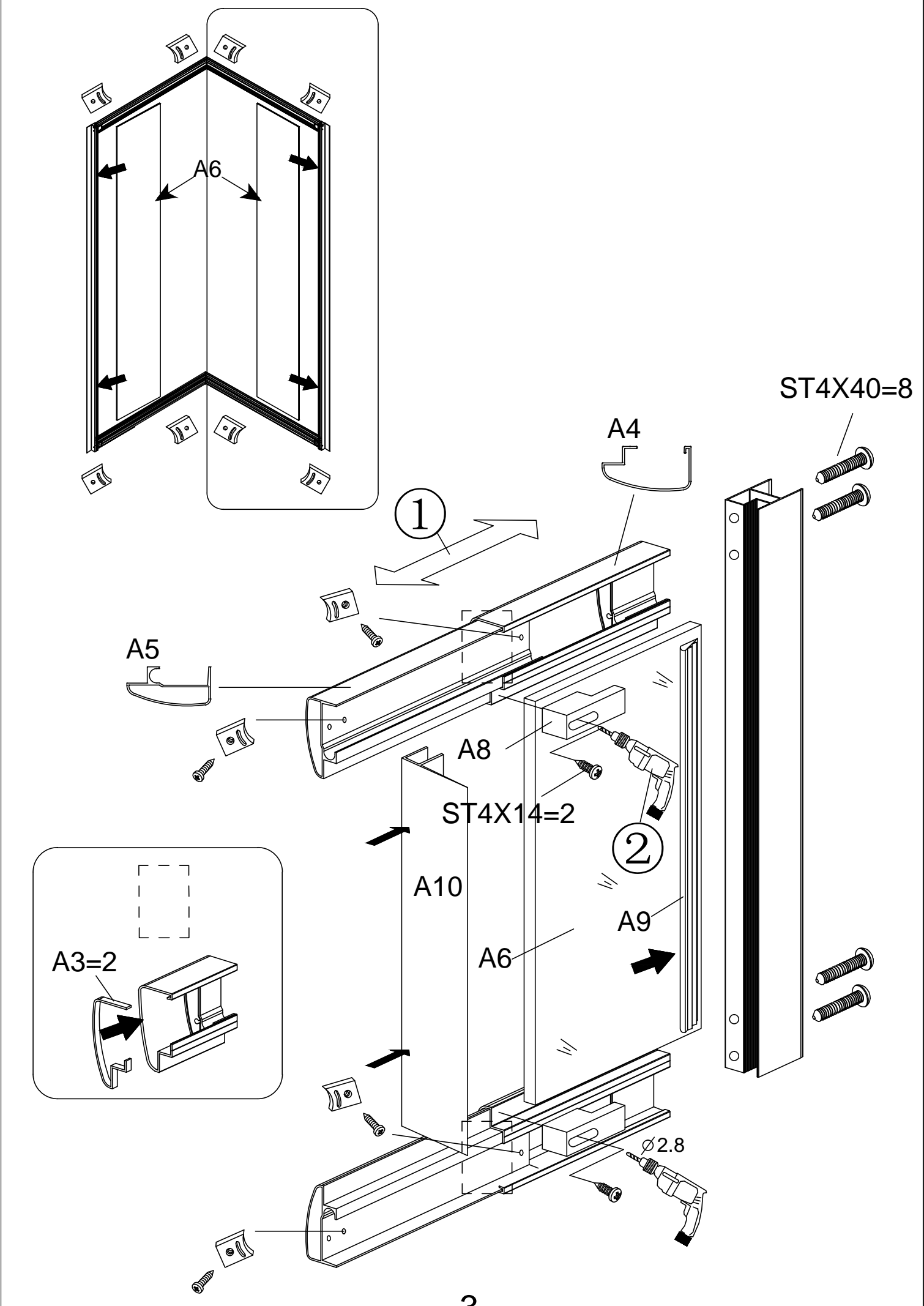
A6

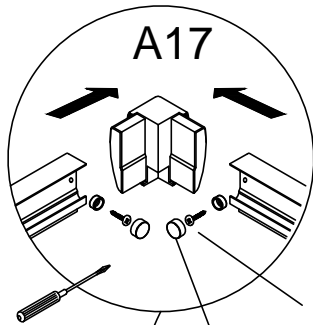
A3=2

∅2.8



3



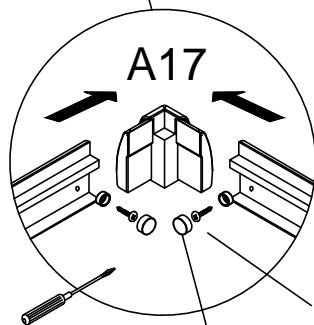
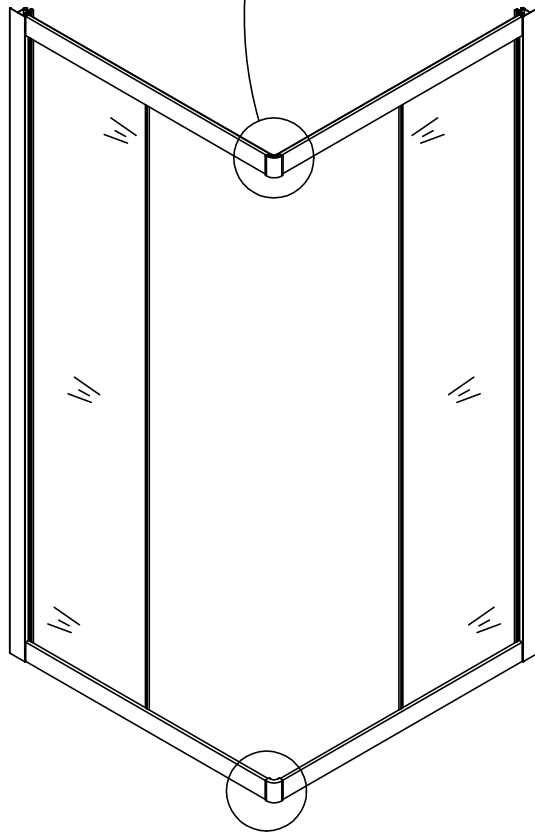


A17



ST4X8=2

A15=2



A17



ST4X8=2

A15=2

