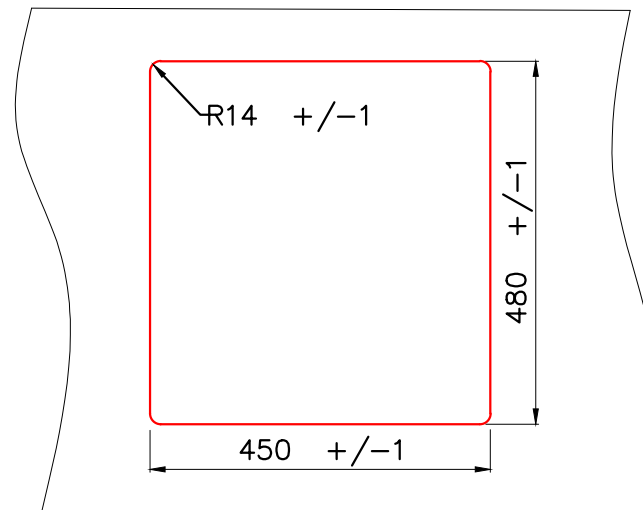



Врезной монтаж мойки (I)



Условные обозначения

	Линия выреза
---	--------------

* Точные размеры мойки необходимо измерять непосредственно на устанавливаемом оборудовании



BOSEN 47
(WH/EV/BE/CH/SA/DC/BL/PL/GR)

BASE
45

BOSEN 47 WH	4993589
BOSEN 47 EV	4993592
BOSEN 47 BE	4993587
BOSEN 47 CH	4993593
BOSEN 47 SA	4993588
BOSEN 47 DC	4993590
BOSEN 47 BL	4993586
BOSEN 47 PL	4993591
BOSEN 47 GR	4993594