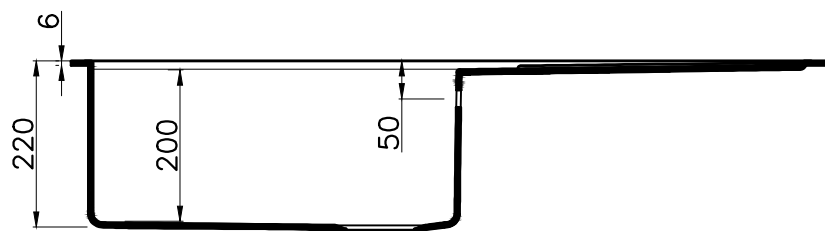
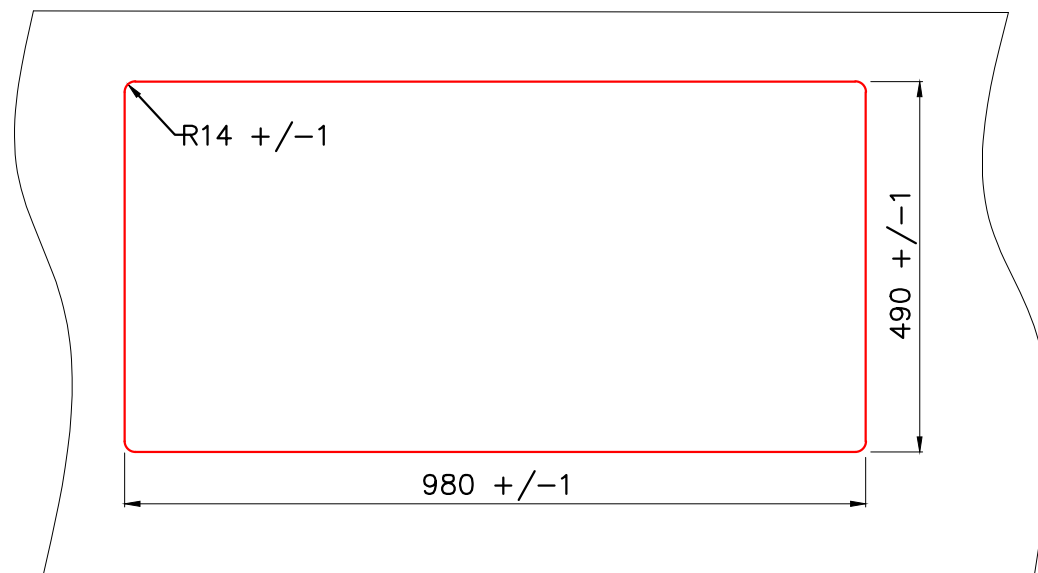
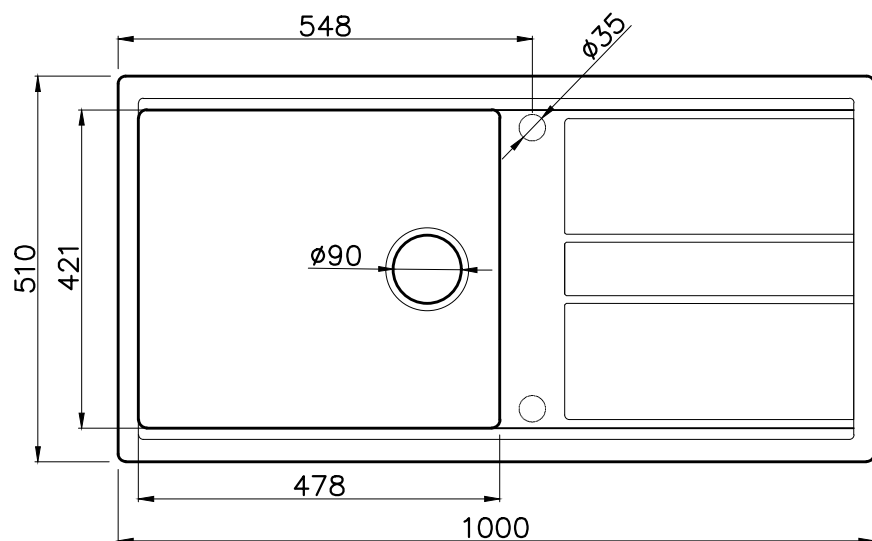


Врезной монтаж мойки (I)



Условные обозначения	
—	Линия выреза

* Точные размеры мойки необходимо измерять непосредственно на устанавливаемом оборудовании



KITAGAWA 100
(WH/GR/GB)

BASE
60

KITAGAWA 100 WH	4993787
KITAGAWA 100 GR	4993788
KITAGAWA 100 GB	4993786