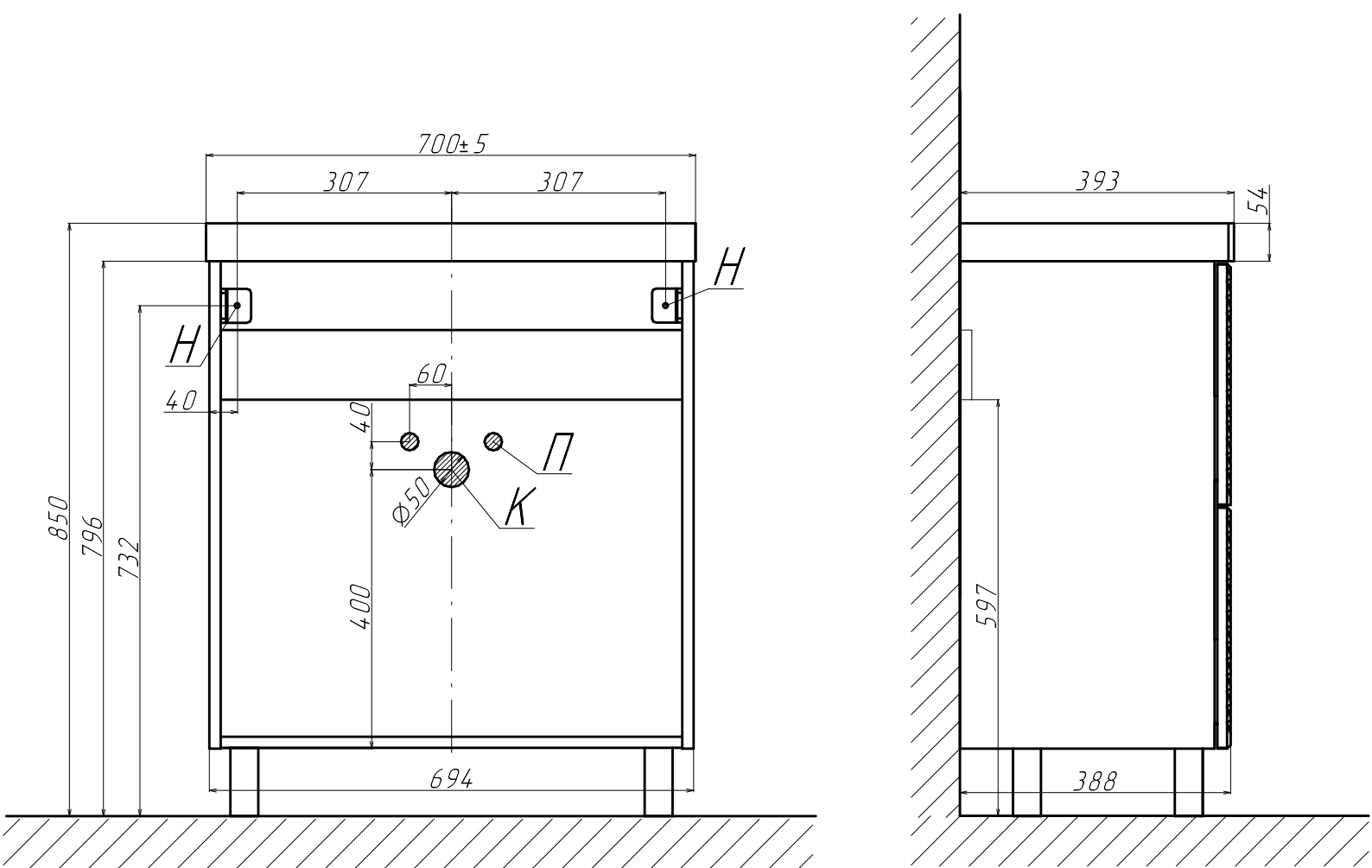


Тумба напольная Edge 70.2Y



H - Крепления навесок; П - Подводка воды; K - Вывод канализации. Размеры под вывод являются ориентировочными и зависят от выбранного сифона и смесителя.