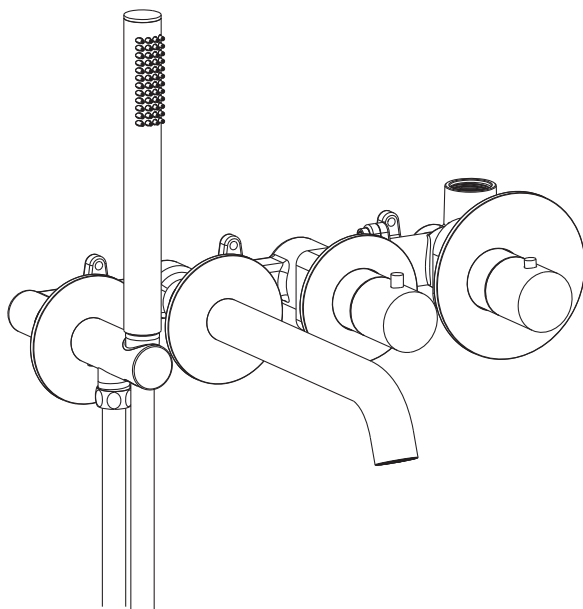




Genuine products

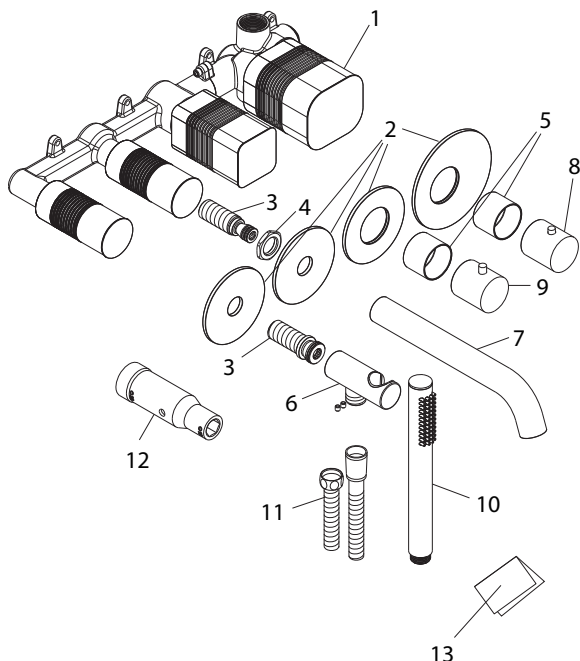
ИНСТРУКЦИЯ ПО МОНТАЖУ И ЭКСПЛУАТАЦИИ

Смеситель встроенный
для ванны с душем с термостатом
Арт.: Saona 2324



Timo – марка, заслуживающая доверия

СПИСОК ДЕТАЛЕЙ



1. Встраиваемый блок управления смесителем
2. Декоративные накладки
3. Соединительные трубки
4. Гайка
5. Декоративные гильзы
6. Держатель ручной лейки с подключением шланга
7. Излив
8. Ручка управления термостатом
9. Ручка управления дивертором
10. Ручная лейка
11. Шланг душа
12. Сервисный ключ
13. Инструкция

СИСТЕМНЫЕ ТРЕБОВАНИЯ

Для исправной работы необходимо соблюдение следующих условий:



Прочистить трубопровод до установки.

Рабочее давление воды (горячей и холодной) – 3-5 бар.

Максимальное статическое давление – 8 бар.

Если давление превышает или может превысить данный уровень, необходимо установить сертифицированный редуктор давления.

Для корректной работы смесителей и душевых систем с термостатическим картриджем установка редукторов давления обязательна!



Максимальная температура горячей воды – 80° С.

Если температура превышает 80° С, необходимо установить клапанный регулятор температуры.



Установка должна соответствовать требованиям местных инстанций.

В соответствии с надлежащей сантехнической практикой во избежание повреждения керамического картриджа механическими примесями должны быть установлены фильтры тонкой механической очистки 100 мкр.

Несоблюдение этих требований влечет за собой аннулирование гарантии.

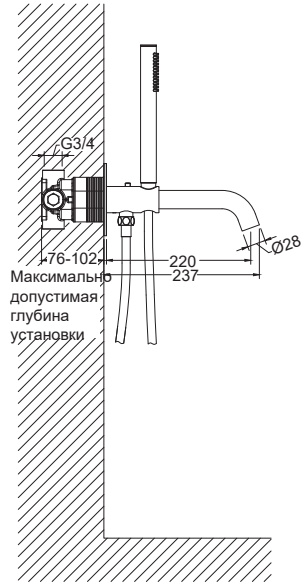
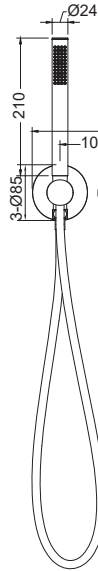
УСТАНОВКА СМЕСИТЕЛЯ



Установка смесителя скрытого монтажа – весьма сложная процедура.
Внимательно изучите инструкцию!

Проводка труб осуществляется до укладки облицовки (как правило, плитки),
к работе привлекают профессиональных сантехников.

- Определите точное место установки встраиваемого блока. Убедитесь, что расстояние между смесителем и ванной совпадает.
- Блок управления устанавливается на глубину 76-102 мм от внешней поверхности стены.
- Подведите водопроводные трубы так, чтобы монтаж и демонтаж блока управления не вызывал затруднений.
- Убедитесь, что подача воды соответствует схеме подключения.
- Промойте впускные трубы перед соединением с встраиваемым блоком.
- Закрепите блок на стене крепежными винтами и соедините с водопроводными трубами.



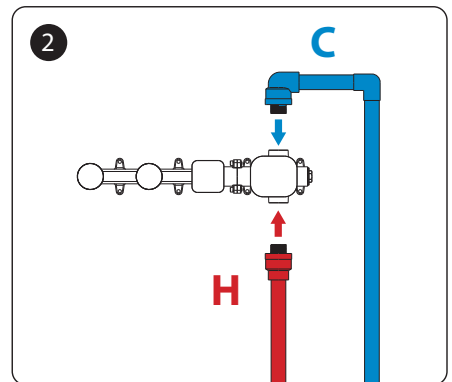
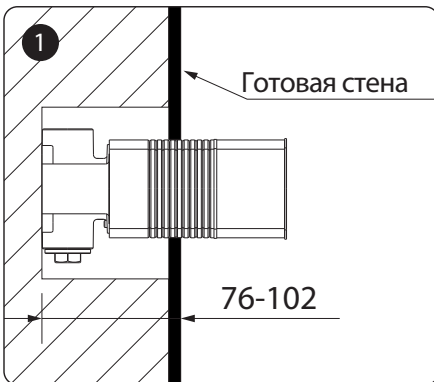
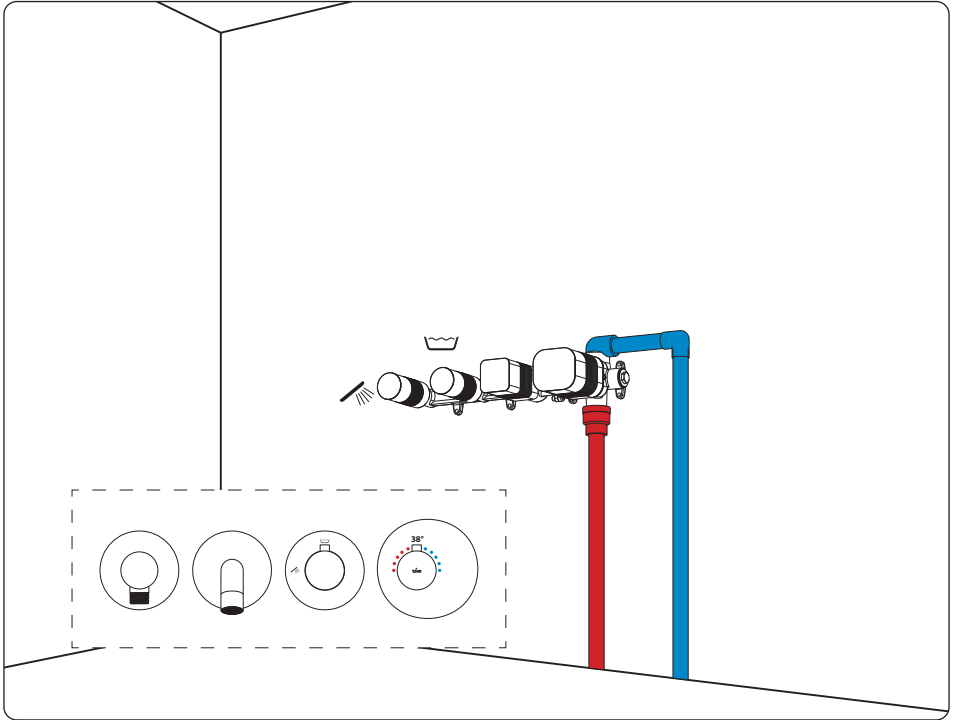
- Проверьте соединения на герметичность.
- Проверьте работу смесителя до укладки облицовки (плитки).



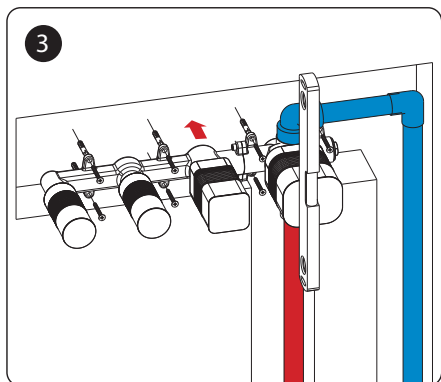
- Не снимайте защитные крышки до завершения всех отделочных работ.
Это защитит блок управления от попадания пыли.

- После укладки облицовки нанесите водостойкий герметик край плитки.
- Извлеките пробки с помощью сервисного ключа.
- Прикрутите соединительные трубки в резьбовые отверстия.
- Накрутите гайку на соединительную трубку для установки излива и зафиксируйте ее с помощью сервисного ключа.
- Накрутите декоративные гильзы на картридж и дивертор.
- Наденьте декоративные накладки на гильзы и соединительные трубки.
- Установите ручки термостата и дивертора и зафиксируйте винтами.
- Установите излив и держатель ручной лейки и зафиксируйте их винтами.
- Прикрутите шланг душа к держателю, а ручную лейку к шлангу.

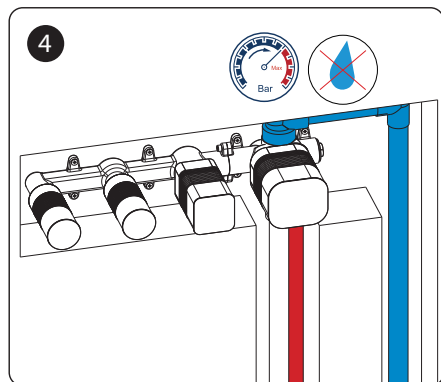
СХЕМА ПОДКЛЮЧЕНИЯ



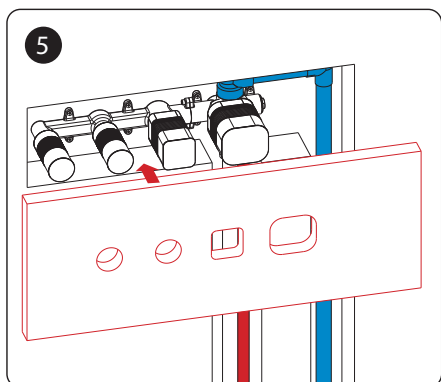
Подсоедините корпус встроенного блока к водопроводу, используя соответствующие фитинги, (С) – входное отверстие для холодной воды, а (Н) – входное отверстие для горячей воды.



Используя уровень, установите клапан на стену и отметьте положение крепежных выступов (x6), просверлите отверстия и прикрепите встроенный блок к стене с помощью винтов и анкеров.

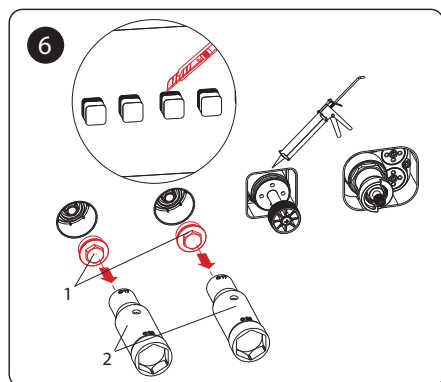


Проверьте все соединения на герметичность.



Используя шаблон, вырежьте отверстие в плитке, затем соответствующим образом уложите плитку. Не снимайте защитные крышки до завершения всех отделочных работ. Это защитит блок управления от попадания пыли.

Следуя линии разреза на коробке, отрежьте выступающую часть коробки. После укладки облицовки нанесите водостойкий герметик край плитки. Извлеките пробки (1) с помощью сервисного ключа (2). Прикрутите соединительные трубки в резьбовые отверстия. Накрутите гайку на соединительную трубку для установки излива и зафиксируйте ее с помощью сервисного ключа. Накрутите декоративные гильзы на картридж и дивертор. Наденьте декоративные накладки на гильзы и соединительные трубки и прижмите их к стене. Установите ручки термостата и дивертора и зафиксируйте их винтами. Установите излив и держатель ручной лейки и зафиксируйте их винтами. Прикрутите шланг душа к держателю, а ручную лейку к шлангу.



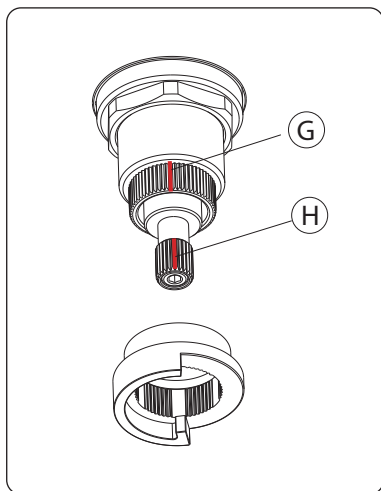
Регулировка температуры воды осуществляется поворотом ручки термостата. Включение режима подачи воды и регулировка напора осуществляются поворотом ручки дивертора.



Регулярно снимайте аэратор и прочищайте во избежание его засорения.

Производитель оставляет за собой право вносить изменения в конструкцию, дизайн и комплектацию изделия без предварительного уведомления.

РЕГУЛИРОВКА ТЕМПЕРАТУРЫ ВОДЫ

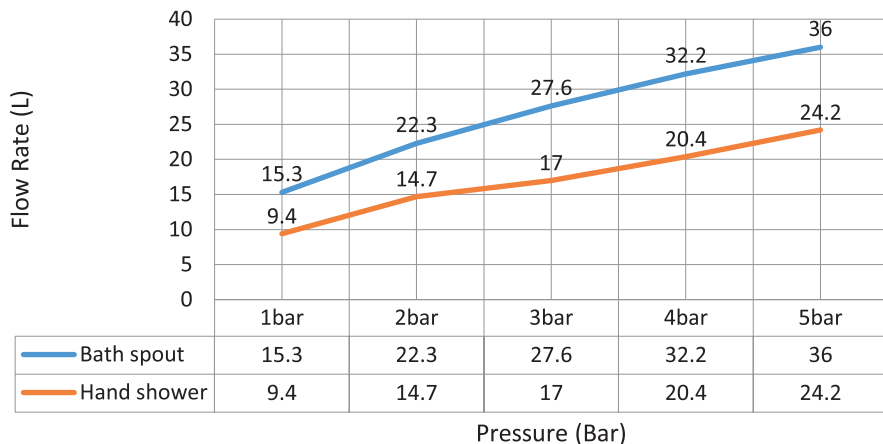


Термостатический клапан настраивается на заводе и тестируется при температуре 38°C, обозначенной красной меткой (H) на шпинделе, совпадающей с прямой черной линией (G) на корпусе термостатического картриджа в положении «двенадцать часов».

Чтобы откалибровать температуру в соответствии с вашими собственными условиями эксплуатации, выполните следующие действия:

1. Включите клапан и проверьте температуру воды на любом элементе душа с помощью термометра.
2. Поворачивайте шпиндель по часовой стрелке или против часовой стрелки до тех пор, пока температура на элементе душа не достигнет 38°C.
3. Убедитесь, что кольцо для ограничения температуры закреплено на термостатическом картридже так, чтобы открытый паз был направлен вверх.
4. Установите регулятор температуры так, чтобы кнопка защиты от ожогов на термостатическом картридже находилась сверху.

ДИАГРАММА РАСХОДА ВОДЫ



ГАРАНТИЯ, ОБСЛУЖИВАНИЕ И УХОД

Изготовитель гарантирует исправную работу изделия в течение 5 лет с момента покупки и обязуется по своему усмотрению отремонтировать или заменить неисправный товар в течение гарантийного срока. Регулярно мойте поверхность смесителя водой и вытирайте мягкой тканью. Допускается применение следующих очистителей: мягких жидких очистителей, бесцветных очистителей стекол, очистителей и полирующих жидкостей без абразивов.



Во избежание повреждения смесителя запрещается использовать: жесткую щетку, абразивные, полирующие порошки и другие очистители с гранулами, кислотные очистители, поскольку они могут разрезать покрытие.

Несоблюдение этих требований влечет за собой аннулирование гарантии.

УСЛОВИЯ ГАРАНТИИ

- Гарантийному ремонту не подлежат смесители с механическими повреждениями корпуса, а также лейки, душевые шланги и изливы.
- Гарантия 5 лет распространяется на корпус, картридж и переключатель (дивертор смесителя).
- Гарантия на ручной душ, тропический душ, шланг душа, аэратор, подводку – 1 год.
- На гарантийное обслуживание принимается смеситель в полной комплектации производителя.
- При возникновении неисправности замене или ремонту подлежат только вышедшие из строя детали смесителя.

В гарантийном ремонте может быть отказано в случае:

- Механических повреждений.
- Неправильного монтажа и эксплуатации смесителя.
- Ремонта и замены деталей смесителя посторонними лицами.
- Загрязнения смесителя инородными предметами, ржавчиной, образованием известкового налета.
- Естественного износа деталей (уплотнителей, декоративных накладок, аэраторов).

Артикул _____

Наименование товара _____

Дата продажи _____

Продавец _____

Претензий по комплектации и внешнему виду не имею:

«подпись покупателя»

Адрес стационарного сервисного центра ТИМО (без выезда мастера):
143442, Московская обл., г. Красногорск, пос. Отрадное, Пятницкое шоссе, 6-й км, стр. 9, здание 13
+7 (495) 787-01-28
www.timotrader.ru
Режим работы: понедельник-пятница с 11:00-18:00

