



RUS

ПАСПОРТ ИЗДЕЛИЯ

Клавиша смыва для инсталляций IDDIS®

Подходит для установки на пневматические инсталляции торговой марки IDDIS®.

Уважаемый покупатель! Благодарим вас за выбор продукции IDDIS®. Она полностью соответствует всем техническим стандартам и санитарно-гигиеническим нормам, действующим на территории РФ.

Пожалуйста, перед установкой и использованием приобретенного вами изделия ознакомьтесь с инструкцией по его установке и эксплуатации.

Комплектность

- | | |
|--------------------|-------|
| 1. Клавиша смыва | 1 шт. |
| 2. Крепежная рама | 1 шт. |
| 3. Паспорт изделия | 1 шт. |

БҰЙЫМНЫҢ ТӨЛҚҰЖАТЫ

IDDIS® инсталляция үшін шайғыш пернесі

IDDIS® сауда маркаларының құрылғыларына орнатуға ыңғайлы.

Құрметті сатып алушы! IDDIS® сауда маркасының өнімін таңдағаныңыз үшін сізге алғыс білдіреміз. Біздің өнім Ресей Федерациясының аймағында қолданатын барлық техникалық стандарттарға және санитарлық-гигиеналық нормаларға толық сәйкес келеді.

Өтініміз, сатып алынған өнімді орнату және қолдану алдында орнату және пайдалану туралы нұсқаумен танысыңыз.

Толымдылығы

- | | |
|-----------------------|---------|
| 1. Жуғыш клавишасы | 1 дана. |
| 2. Бекіту қаңқасы | 1 дана. |
| 3. Бұйымның төлқұжаты | 1 шт. |

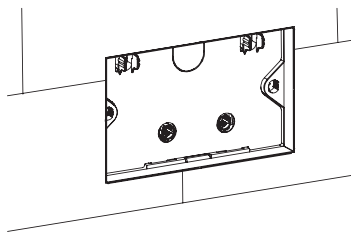
KZ

Инструкция по установке

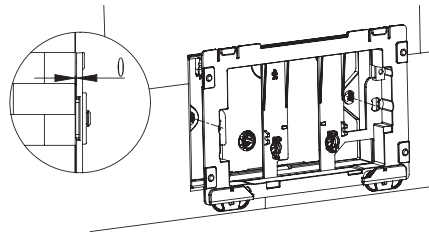
Для правильной и качественной установки настоятельно рекомендуем воспользоваться услугами квалифицированных специалистов. Квалифицированными специалистами являются сотрудники организаций и индивидуальные предприниматели, одним из основных видов деятельности которых является оказание услуг по установке, наладке и подключению санитарно-технических изделий к системе водоснабжения и водоотведения.

Установите клавишу смыва согласно инструкции ниже. Крепежная рамка клавиши смыва устанавливается на монтажную панель инсталляции. Во избежание повреждения гальванопокрытия используйте в необходимых случаях инструмент с мягкими накладками.

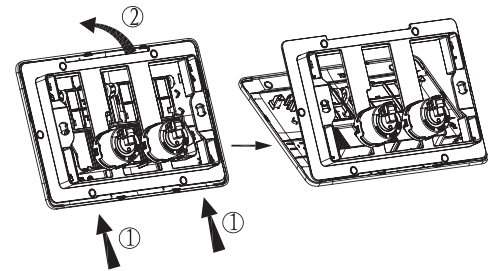
а.



б.



в.

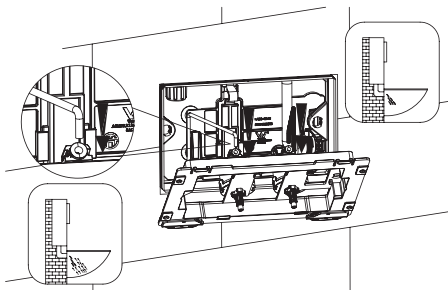


Орнату бойынша нұсқаулық

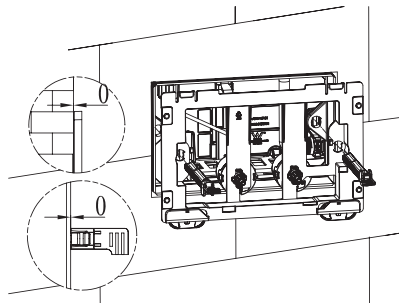
Дұрыс және сапалы орнату үшін білікті мамандардың қызметіне жүгінуіңізге кеңес береміз. Білікті мамандар, қызметтің негізгі түрлерінің бірі орнату, жөндеу, сумен қамтамасыздандыру және санитарлық-техникалық бұйымдарды су өткізу жүйелеріне қосу бойынша қызмет көрсету болып келетін, ұйымдар мен жеке кәсіпорындардың қызметкерлері болып табылады.

Жуғыш клавишаны төмендегі нұсқауларға сәйкес келетін пернені орнатыңыз.

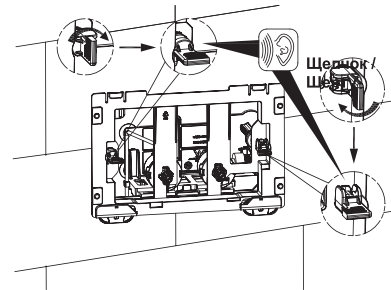
г.



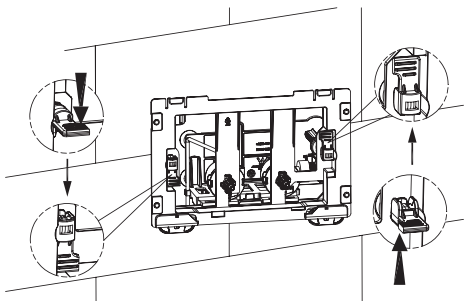
д.



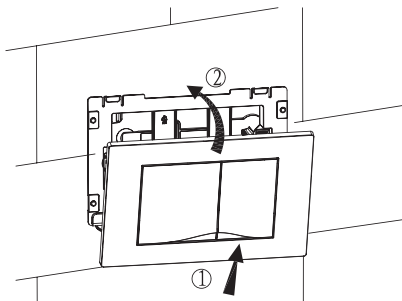
е.



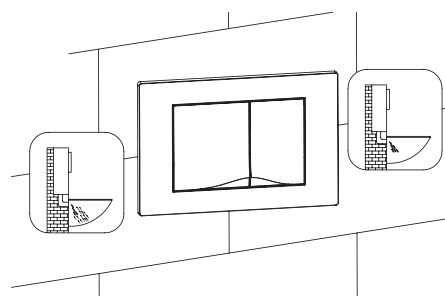
ж.



з.



и.



Профилактика и уход за изделием

Во избежание появления на корпусе изделия пятен необходимо регулярно очищать его моющими средствами для хромированных изделий. Не оставляйте надолго моющее средство на поверхности, после применения тщательно промойте ее водой. При уходе за изделием **ЗАПРЕЩАЕТСЯ** использовать абразивные вещества и материалы, а также химические вещества, содержащие высокий процент кислот и щелочи.

Область применения

Клавиши смыва IDDIS® предназначены для управления водосливной арматурой инсталляции.

Гарантийные обязательства

Данные гарантийные обязательства дают право на бесплатное устранение дефектов изделия в течение 3 лет.

В случае использования изделия в офисах, предприятиях сферы обслуживания, общественного питания, здравоохранения и т.п. гарантийный срок составляет 3 месяца.

Гарантийный срок исчисляется с даты приобретения товара в розничной торговой сети при условии соблюдения всех правил установки и эксплуатации.

Для подтверждения даты покупки необходимо предъявить кассовый и товарный чеки, правильно заполненный настоящий гарантийный талон с указанием артикула изделия, даты продажи и с четкой подписью продавца и/или печатью торгующей организации. При установке, сборке и уходе за изделием руководствуйтесь инструкцией по установке и эксплуатации.

Для устранения дефектов негарантийного характера необходимо обратиться к специалистам, производившим установку, и только затем – в Сервисный центр. Работы по настройке и регулировке изделия входят в обязанности специалиста, осу-

Өнімді күту және кемшіліктерді алдын-алу

Бетінде дақтар пайда болмауы үшін оны хромдалған өнімдерге арналған жуғыш құралдармен үнемі сүртіп тұру керек. Жуғыш құралды ұзақ уақытқа өнімнің бетінде қалдырмаңыз, қолданып болып мұқият жуып тастаңыз. Араластырғышты күту кезінде абразивтік заттарды және материалдарды, және де құрамына жоғары процентті қышқылдар мен сілтелер қосылған химиялық заттарды қодануға **ТЫЙЫМ САЛЫНАДЫ**.

Қолданылу саласы

IDDIS® шаю пернелері инсталляция суағар арматурасын басқаруға арналған.

Кепілдік міндеттемелер

Осы кепілдік міндеттемелер 3 жыл ішінде өнімнің кемшіліктерін тегін жою құқығын береді.

Егер өнім кеңселерде, қызмет көрсету, қоғамдық тамақтану, денсаулықты сақтау және де басқа кәсіпорындарында пайдаланса, кепілдік мерзімі 3 айды құрайды.

Кепілдік мерзімі орнату және пайдалану ережелерін сақтаған жағдайда, тауарды бөлшек сауда желісінде сатып алған күннен есептеледі.

Сатып алған күнді растау үшін есеп айырысу немесе тауар чегін, және де дұрыс толтырылған өнімнің артикулы, сату күні және сатушының анық қолы және/немесе сауда мекемесінің мөрі белгіленген кепілдік талонын ұсыну қажет. Өнімді орнату, жинау және күту кезінде орнату және пайдалану бойынша нұсқаулықты қолданыңыз.

Кемшіліктері болған жағдайда кепілдіксіз түрлі кемшіліктерді жою үшін орнатқан мамандарға бару керек, тек содан кейін Қызмет көрсету орталығына арыз беру қажет. Өнімді орнату және реттеу бойынша жұмыстар монтаждаған (орнатқан)

ществляющего монтаж (установку), и не являются поводом для обращения в Сервисный центр.

Данные гарантийные обязательства дополняют права потребителей, установленные действующим законодательством РФ, и ни в коем случае их не ограничивают. Решение о целесообразности выезда мастера Сервисной службы на место установки изделия, а также замены и ремонта неисправных узлов или всего изделия принимается Сервисным центром. Заменяемые детали переходят в собственность Сервисного центра. Изготовитель оставляет за собой право вносить в конструкцию изменения, не ухудшающие технические и эксплуатационные характеристики.

Гарантия не распространяется:

- на дефекты, возникшие в результате транспортных повреждений при перевозке изделия после передачи его покупателю;
- на дефекты, возникшие в случае некачественной установки изделия;
- на независимые от производителя причины (перепады давления в водопроводной сети, пожар, низкое качество и загрязненность воды и т.п.);
- на механические повреждения, следы воздействия химических и абразивных веществ, вызванные использованием агрессивных моющих средств;
- на несоблюдение требований инструкции по обслуживанию и уходу;
- в случае использования запчастей другого производителя;
- в случае использования изделия не по назначению;
- в случае эксплуатации изделия при температуре ниже 0 °С;
- на дефекты, вызванные естественным износом изделия и его составных частей.

маманның міндеттеріне кіреді және Қызмет көрсету орталығына арыз беру үшін себеп бола алмайды.

Аталған кепілдік міндеттемелер РФ қолданыстағы заңнамасымен бекітілген тұтынушылардың құқықтарына қосымша болады және оларды шектемейді. Қызмет көрсету орталығы ұстасының өнімді орнату орнына және де бұзылған бөлшектерін немесе толық өнімді жөндеуге және ауыстыруға бару туралы шешімді Қызмет көрсету орталығы қабылдайды. Ауыстырылған бөлшектер Қызмет көрсету орталығының меншігіне өтеді. Өндіруші өнімнің құрылымына, дизайны мен толымдылығына, техникалық және пайдалану сипаттамасын нашарлатпайтын өзгерістер еңгізу құқын өзіне қалдырады.

Кепілдік берілмейді:

- өнімді сатып алушыға табыстағаннан кейін тасымалдау кезінде келікте зақымдалған жағдайда пайда болған кемшіліктерге;
- өнімді білікті маман орнатпаған жағдайда пайда болған кемшіліктерге;
- өндірушіге байланысты емес себептермен (сүеткізгіш жүйесінде құбылуы, өрт, судың сапасының жамандығы және ластануына және де т.б.);
- механикалық зақымдануларға, агрессивтік жуғыш құралдарын қолдану себебінен пайда болған химиялық және абразивтік заттардың әсерінің іздері;
- қызмет көрсету және күту бойынша нұсқаулардың талаптарын орындамау;
- басқа өндірушінің қосалқы бөлшектерін қолданған жағдайда;
- өнімді қызметі бойынша қолданбаған жағдайда;
- бұйым 0 °С-ден төмен температурада пайдаланылған кезде;
- өнімнің және оны құрайтын бөлшектердің табиғи тозуымен байланысты кемшіліктерге.

Отметки о продаже изделия

Внешний вид и комплектация изделия проверяются в момент покупки.
Модель:

Мне предоставлена вся информация о приобретенном товаре. Претензий к внешнему виду и комплектности изделия не имею, с гарантийными условиями, инструкциями по монтажу, обслуживанию и уходу за изделием ознакомлен.

Подпись продавца:

Сатушының қолы:

Дата продажи:

Сатылған күн:

Фирма-продавец:

Сатушы-фирма:

М.П.

М.О.

Подпись покупателя:

Сатып алушының қолы:

Отметки сервисного центра:

СЛУЖБА СЕРВИСА ОТВЕЧАЕТ
НА ВАШИ ВОПРОСЫ 24/7 ПО ТЕЛЕФОНУ

8 800 234-77-67

Звонок по России бесплатный.

* Телефон сервиса в Казахстане и Беларуси и стоимость звонка уточняйте на сайте iddis.ru.

По данным телефонам вы можете обратиться по вопросам:

- сервисного обслуживания;
- гарантийного обслуживания;
- информационной поддержки по продукции.

Сервисные центры работают во многих городах Российской Федерации, Казахстана и Беларуси. Дополнительную информацию вы можете найти на сайте www.iddis.ru.

Разработано и произведено по заказу уполномоченной организации, принимающей претензии, владельца торговой марки IDDIS®, поставщика.

PASSPORT ART: i02.049; DATE: 09.2024.

Бұйымды сату тұрақлы белгілер

Бұйымның сыртқы түрі мен жиынтықтылығы сатып алған сәтте тексеріледі.
Үлгісі:

Маған сатып алған тауар туралы барлық ақпарат берілді. Бұйымның сыртқы түрі мен жиынтықтылығына қатысты кінәрат-талаптар қоймаймын, кепілдік шарттарымен, бұйымды монтаждау, қызмет көрсету және күтім жасау жөніндегі нұсқаулықтармен келісемін.

Қызмет көрсету орталығының белгілері:

СЕРВИС ҚЫЗМЕТІ СІЗДІҢ СҰРАҚТАРЫҢЫЗҒА 24/7
ТЕЛЕФОНЫ АРҚЫЛЫ ЖАУАП БЕРЕДІ

8 800 234-77-67

Ресей бойынша қоңырау шалу тегін.

* Қазақстандағы сервис телефоны мен құнын сайтынан анықтаңыз iddis.ru.

Осы телефон арқылы Сіз келесі сұрақтар бойынша хабарласа аласыз:

- сервистік қызмет көрсету;
- кепілдік қызмет көрсету;
- өнімдер бойынша ақпараттық қолдау.

Қазақстан Республикасының қалаларында жұмыс істейтін сервистік орталықтары бар қалалардың тізімін және қосымша ақпаратты Сіз сайттан таба аласыз www.iddis.ru.

Үкілетті ұйым болып табылатын IDDIS® ресейлік сауда маркасы иесінің тапсырысы бойынша әзірленген және өндірілген.