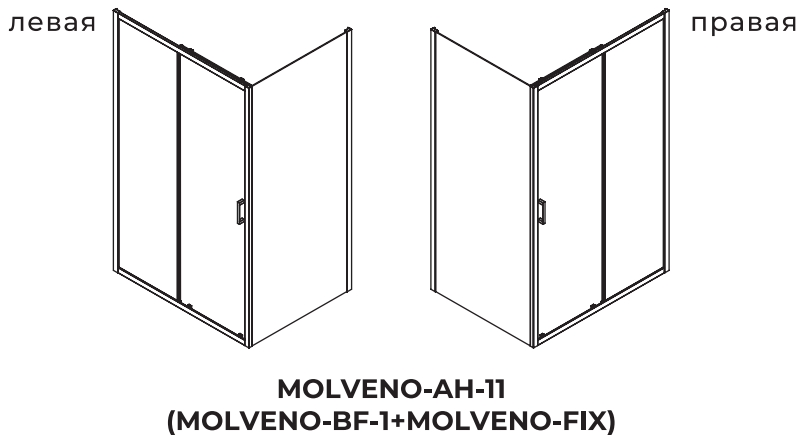
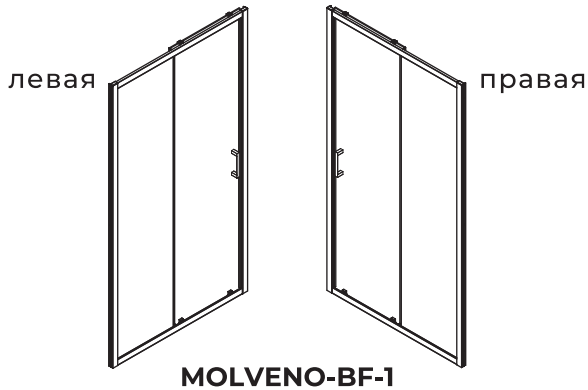


**CEZARES**®

ПРИРОДА ЧИСТОТЫ



**Инструкция по установке  
душевых ограждений  
MOLVENO-BF-1, MOLVENO-AH-11**



### ОБЩАЯ ИНФОРМАЦИЯ

После получения проверьте изделие на наличие повреждений или недостающих деталей!

Избегайте ударов и ударных нагрузок на стеклянные элементы.

**Внимание:** Повторная переработка закаленного стекла невозможна..

### РЕКОМЕНДАЦИИ ПО УСТАНОВКЕ

Перед началом монтажа подробно ознакомьтесь с инструкцией.

Для установки душевого ограждения требуется два человека.

Перед монтажом снимите защитную плёнку с профилей.

Душевое ограждение устанавливается на поддон или специально подготовленное место в полу.

При сверлении стен будьте внимательны, чтобы не повредить трубы или электрические кабели.

По завершении установки обязательно обработайте стыки душевого ограждения силиконом, как показано в инструкции по установке.

### РЕКОМЕНДАЦИИ ПО УХОДУ

После принятия душа сгоните воду резиновым скребком со стеклянных дверей.

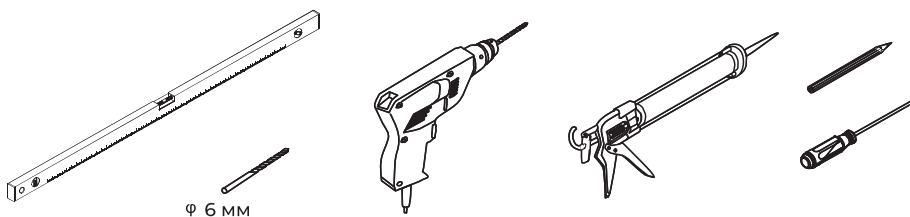
После чистки сполосните ограждение чистой водой и вытрите поверхности, чтобы предотвратить образование налета. Для более тщательной очистки применяйте мягкую губку и щадящее жидкое чистящее средство, или специальное средство для чистки душевых ограждений, имеющееся в продаже.

В регионах с жёсткой водой необходимо регулярно удалять солевые отложения.

При осуществлении водных процедур или мытья душевого ограждения стоит избегать попадания сильной струи воды на стенки конструкции и места наименьшей герметизации.

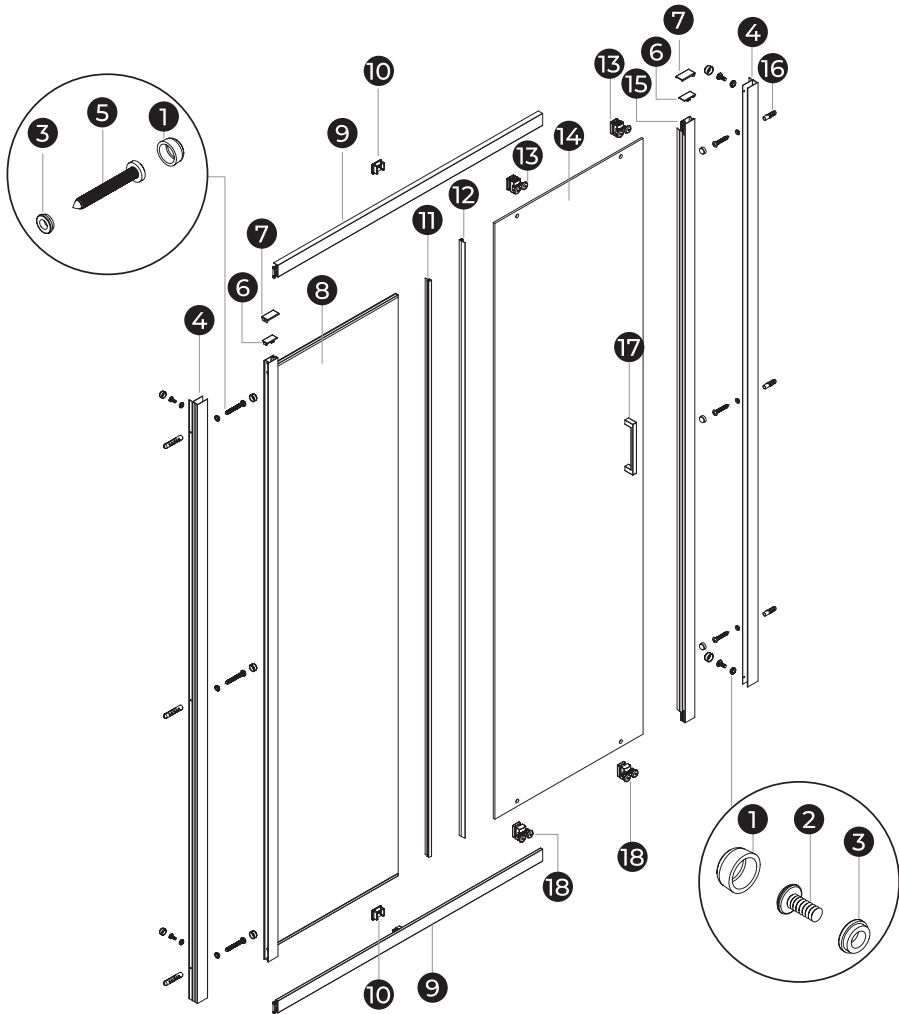
Нельзя использовать средства содержащие хлор, кислоту, абразивы, ацетон, спирт и растворители.

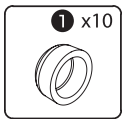

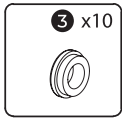
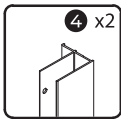

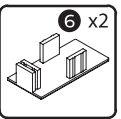
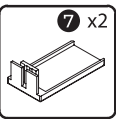
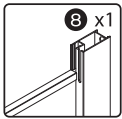
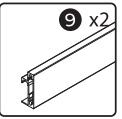
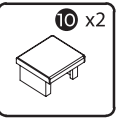
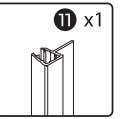
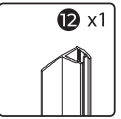
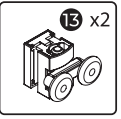
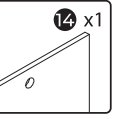
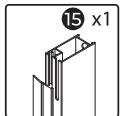

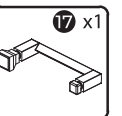
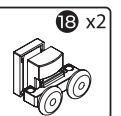
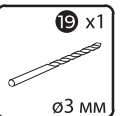
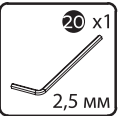
### НЕОБХОДИМЫЕ ИНСТРУМЕНТЫ

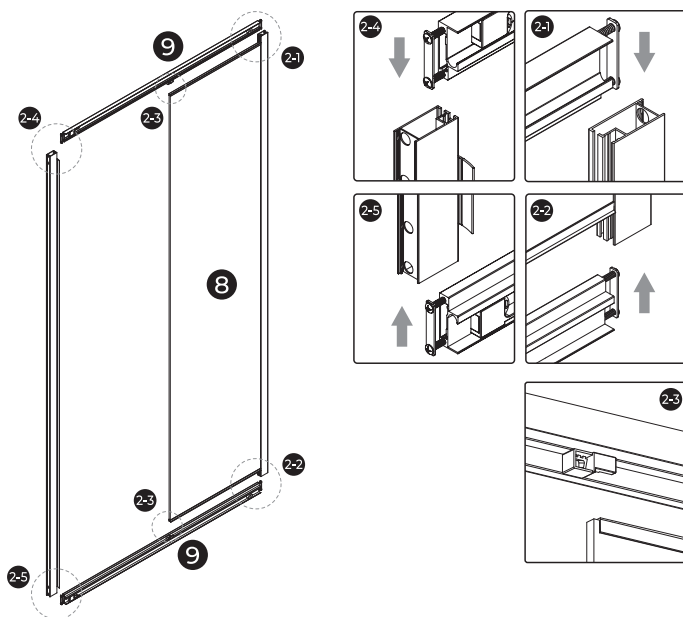
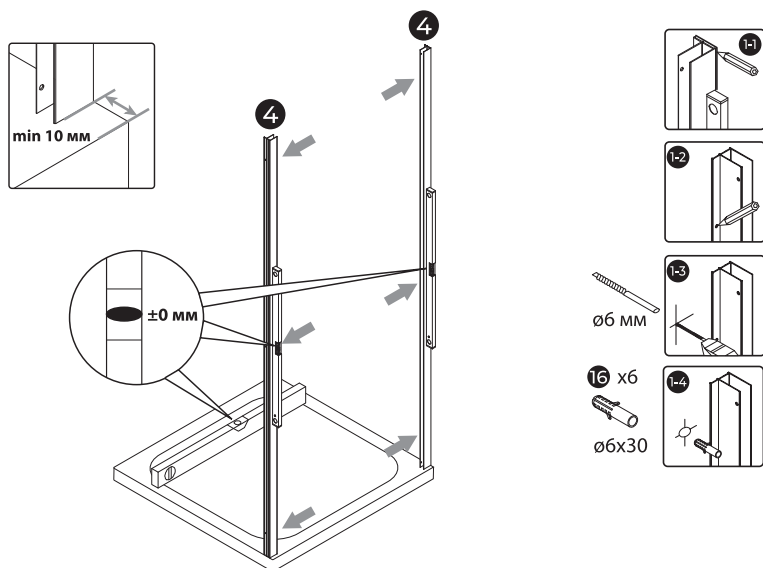


Это изделие тяжёлое и требуются два человека для установки



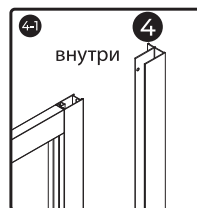
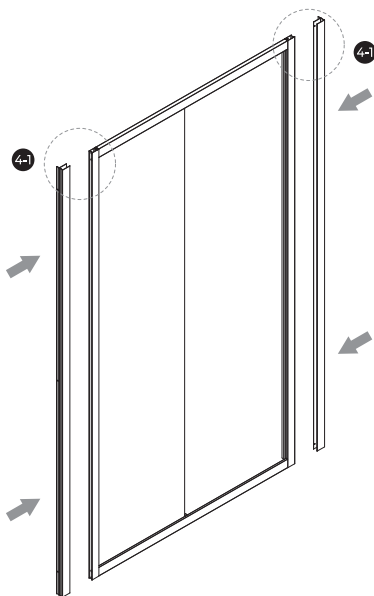
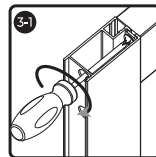
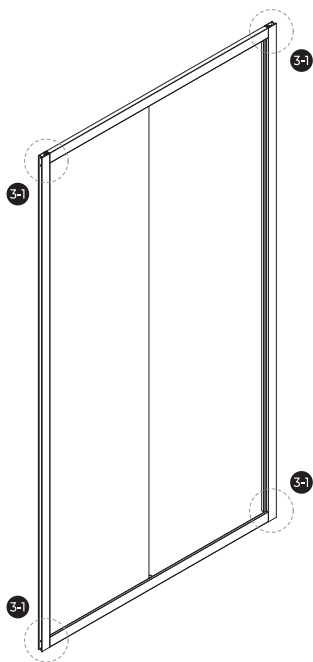


 1 x10	 2 x10 ST4X8	 3 x10	 4 x2	 5 x6 ST4X30	 6 x2	 7 x2
 8 x1	 9 x2	 10 x2	 11 x1	 12 x1	 13 x2	 14 x1
 15 x1	 16 x6 ø6x30	 17 x1	 18 x2	 19 x1 ø3 MM	 20 x1 2,5 MM	



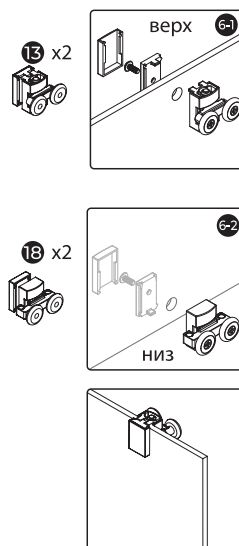
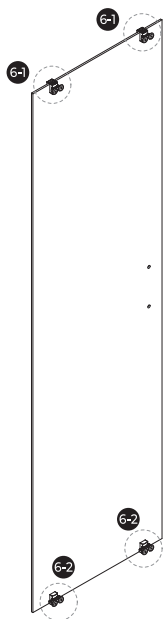
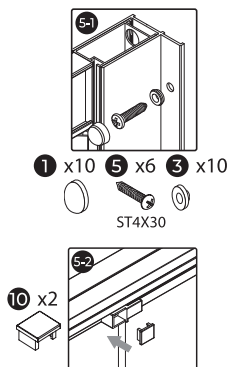
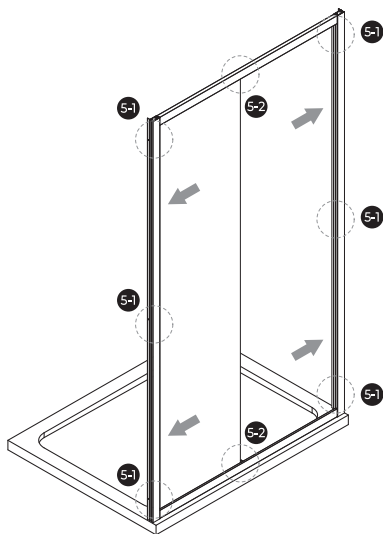
Это изделие тяжёлое и требуются два человека для установки





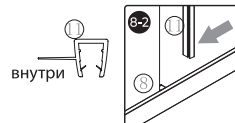
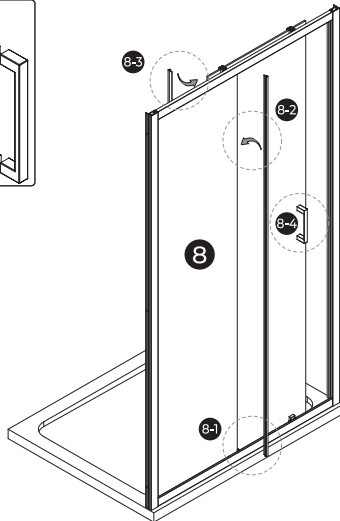
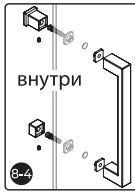
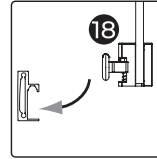
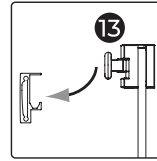
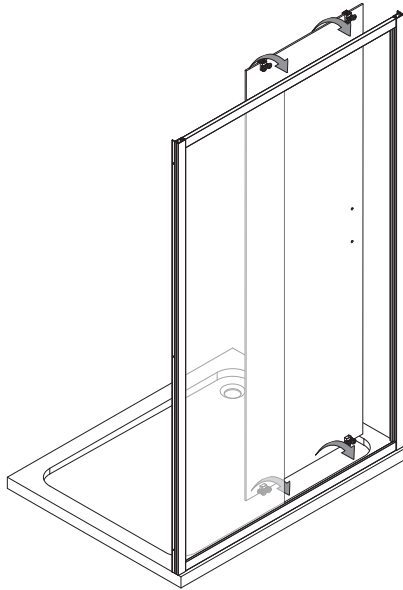
Это изделие тяжёлое и требуются два человека для установки





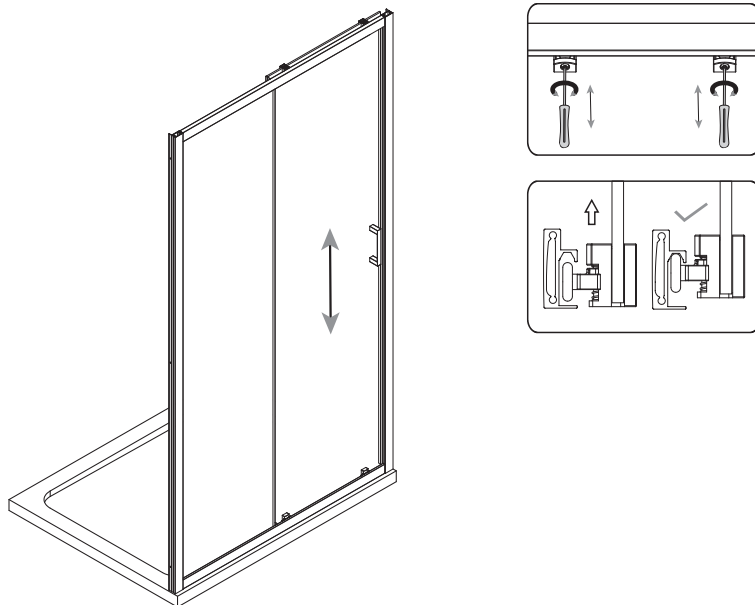
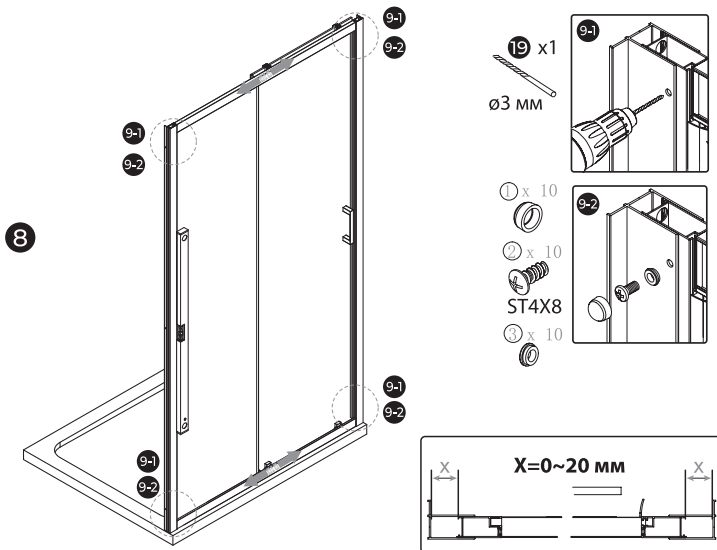
Это изделие тяжелое и требуются два человека для установки





Это изделие тяжёлое и требуются два человека для установки

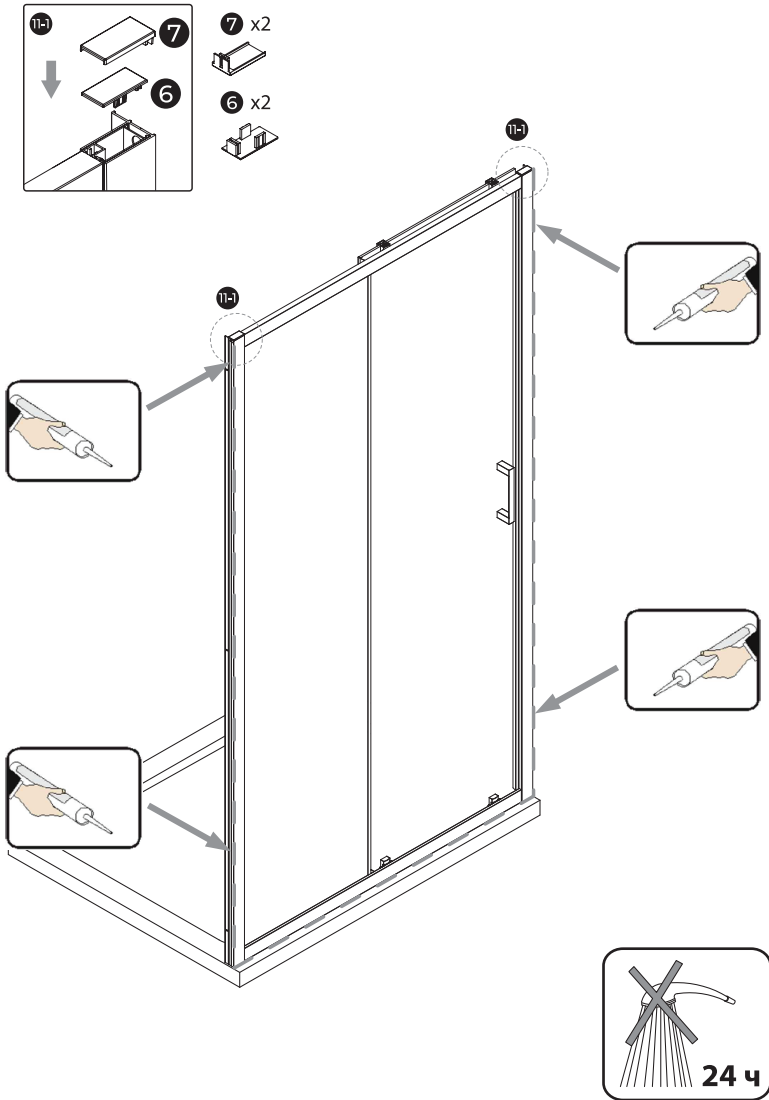




Это изделие тяжелое и требуются два человека для установки

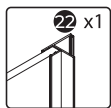
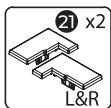
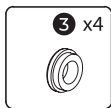
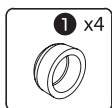
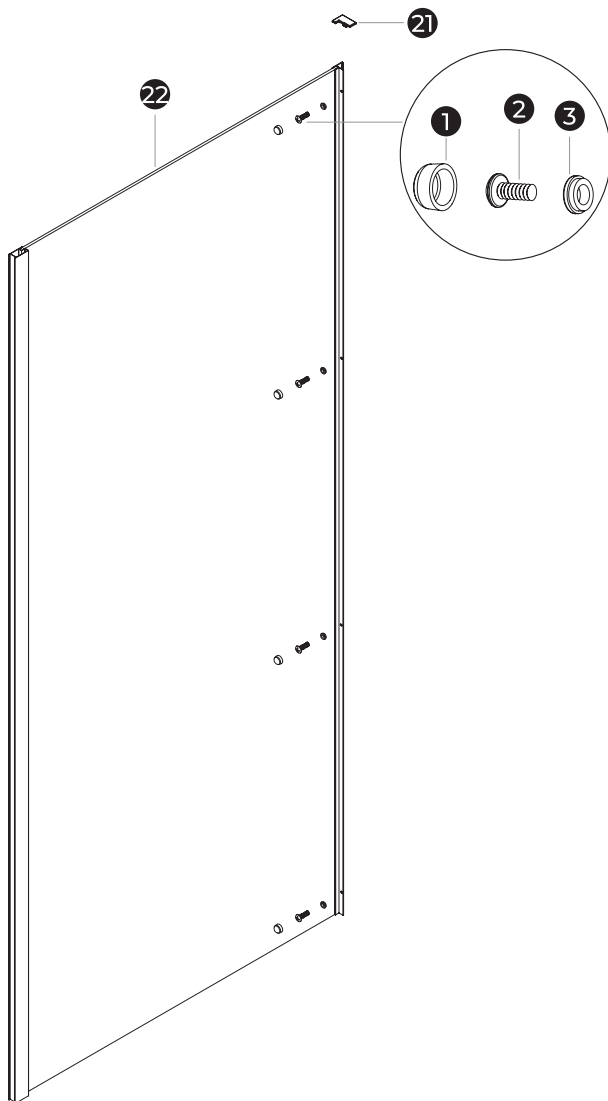






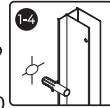
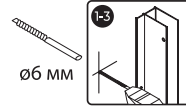
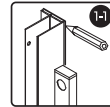
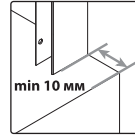
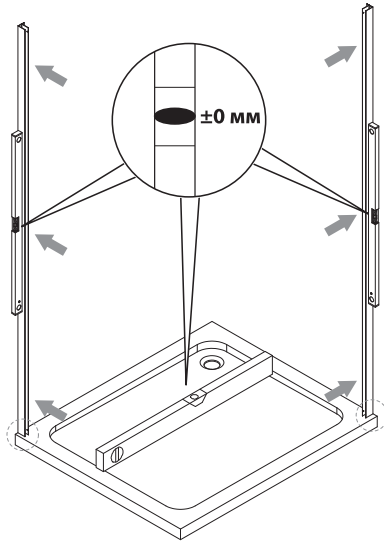
Это изделие тяжёлое и требуются два человека для установки





Это изделие тяжёлое и требуются два человека для установки



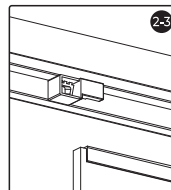
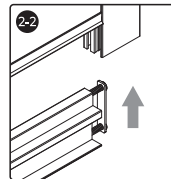
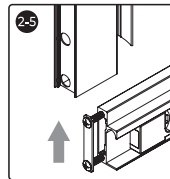
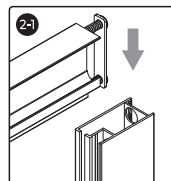
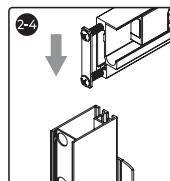
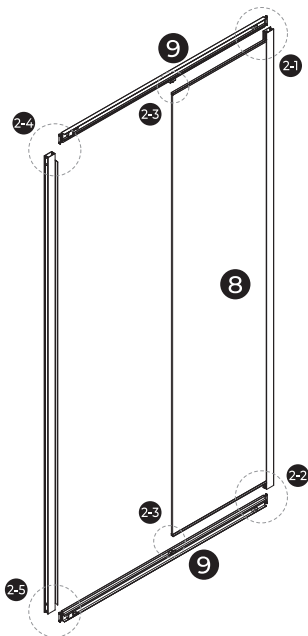
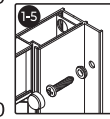


1 x10

5 x6

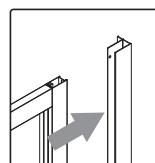
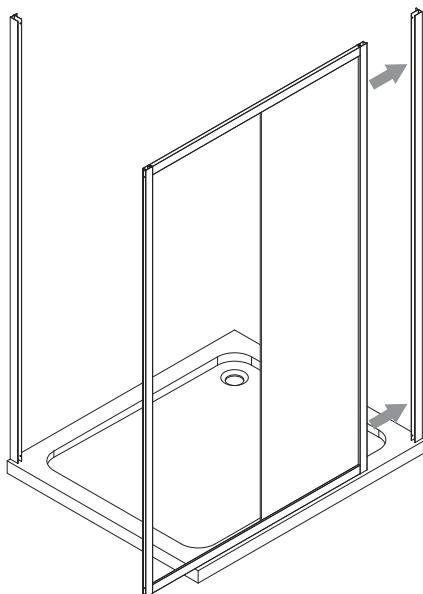
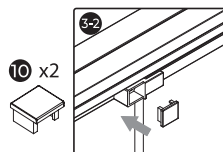
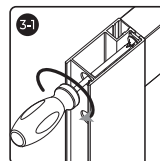
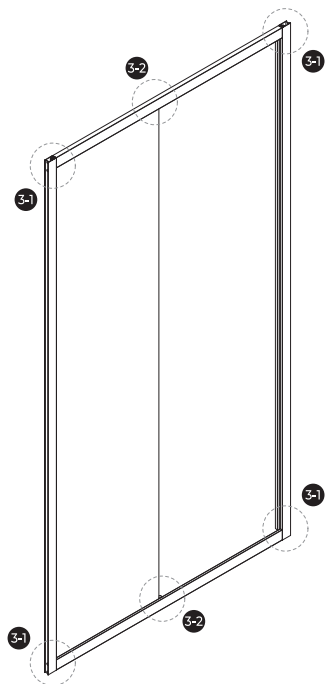
3 x10

ST4X30



Это изделие тяжёлое и требуются два человека для установки

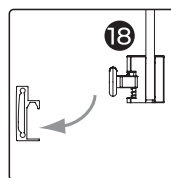
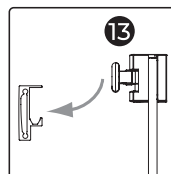
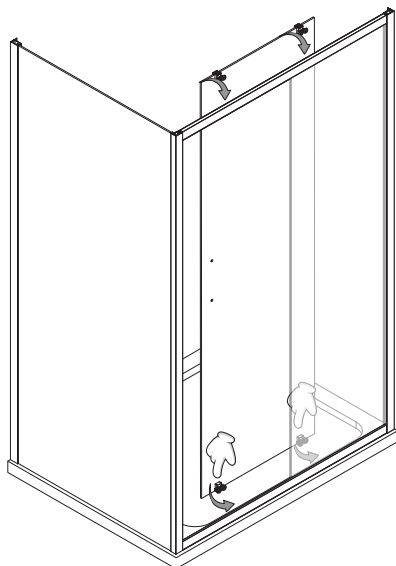
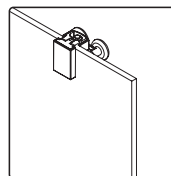
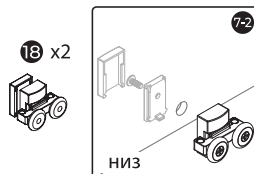
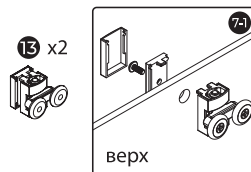
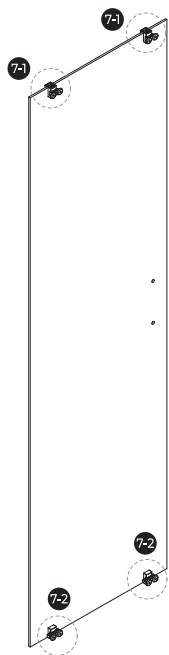




Это изделие тяжелое и требуются два человека для установки

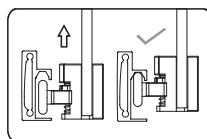
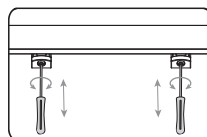
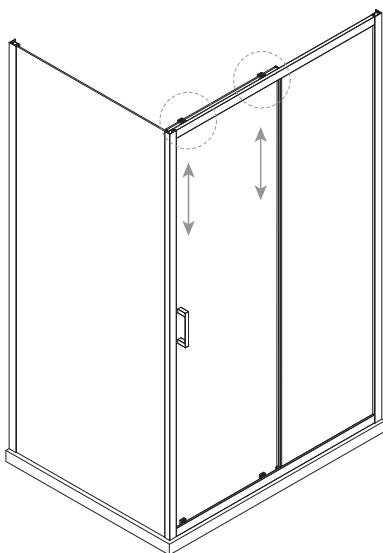
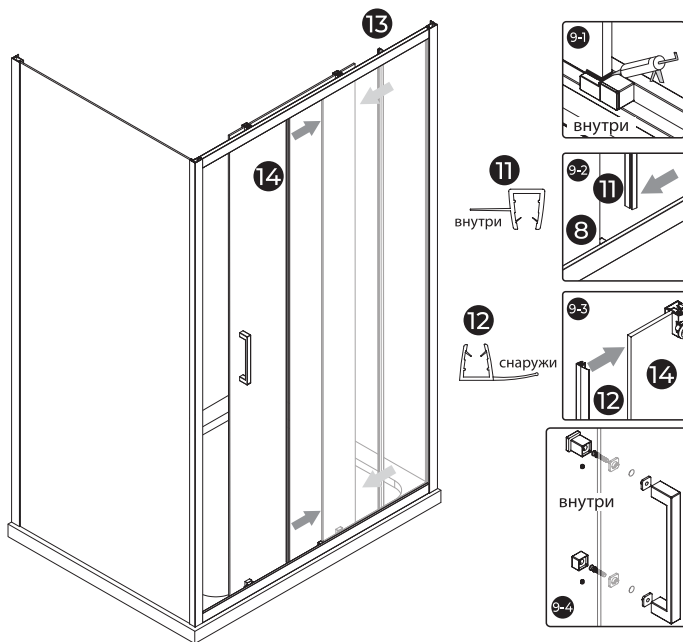






Это изделие тяжелое и требуются два человека для установки



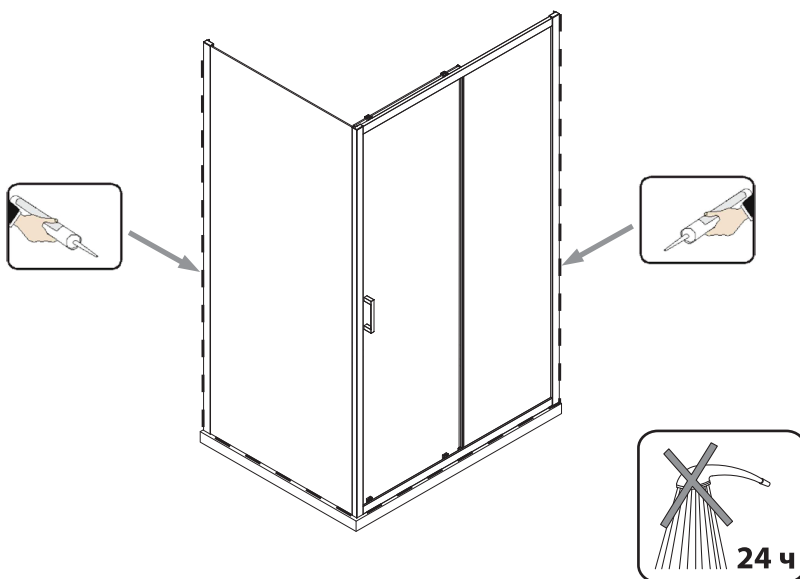
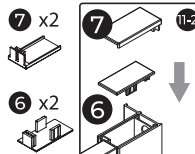
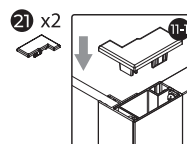


Это изделие тяжёлое и требуются два человека для установки





13



Это изделие тяжелое и требуются два человека для установки

