

ALDA 02

РАКОВИНА НАКЛАДНАЯ 1102110G / 1102210M

Дизайн: Salini SRL

salini
L'ANIMA DELL'ACQUA

Размеры: 425 x 425 x 155 мм

Вес нетто / брутто: 8 / 10 кг

Материал: S-Sense / S-Stone

Покрытие: глянцевое / матовое

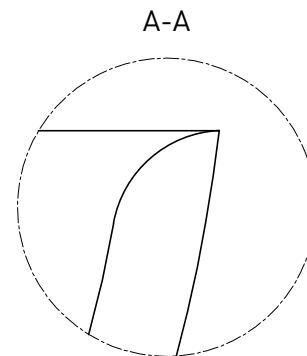
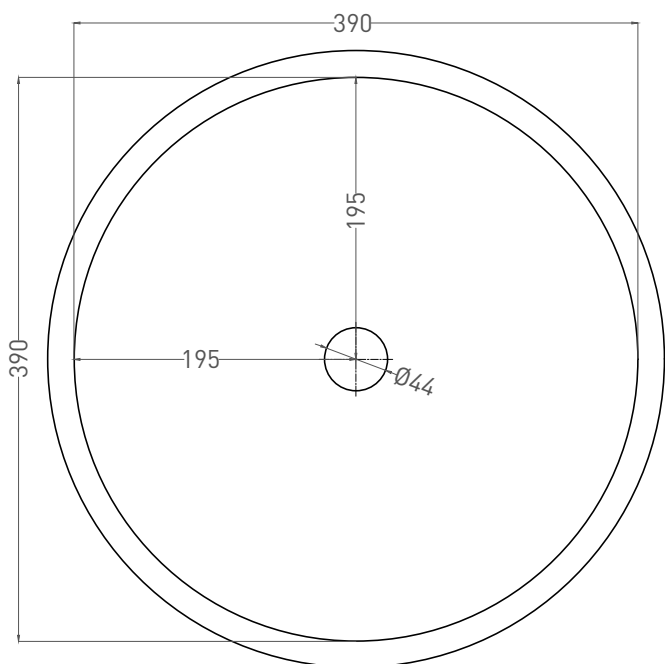
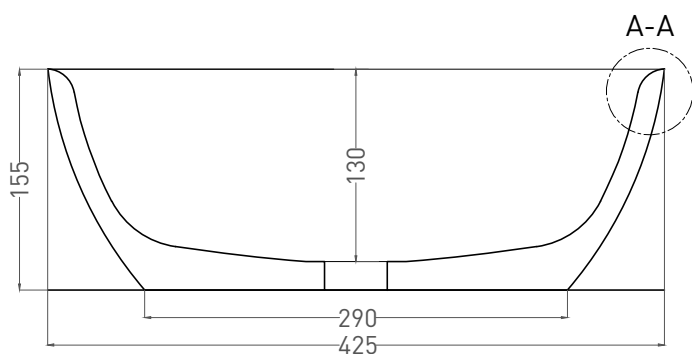
Цвет: RAL / белый

Комплектация: раковина с отверстием

Требуемый смеситель: отдельностоящий

Гарантия: 5 лет

Производство: Италия / Россия



Salini SRL

20122 Italia, Milano, Piazza del Duomo, 20

info@salini-srl.com

www.salini-srl.com

© Salini SRL - All rights reserved

Все права защищены. Несанкционированное копирование, публикация, полное или частичное воспроизведение запрещены.