

# MAREA 12

РАКОВИНА ПОЛУВСТРАИВАЕМАЯ 1101109G / 1101109M

Дизайн: Salini SRL

**salini**  
L'ANIMA DELL'ACQUA

**Размеры:** 565 x 394 x 182 мм

**Вес нетто / брутто:** 13,5 / 10 кг, 13,5 / 9 кг

**Материал:** S-Sense / S-Stone

**Покрытие:** глянцевое / матовое

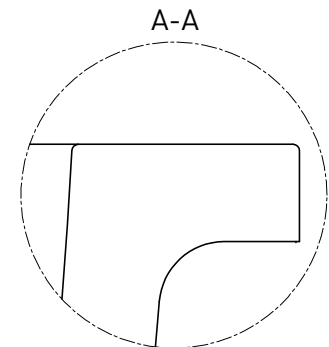
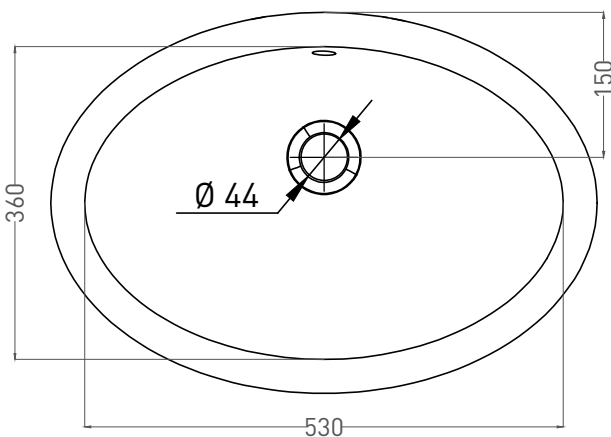
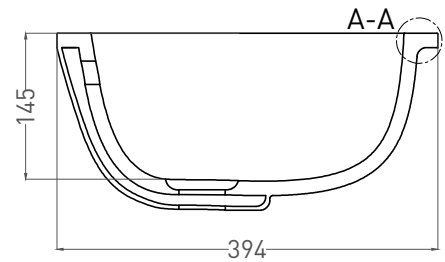
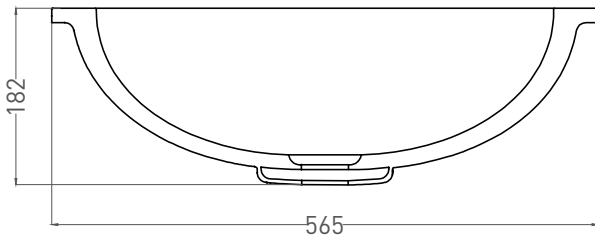
**Цвет:** RAL / белый

**Комплектация:** Раковина с отверстием

**Требуемый смеситель:** на раковину

**Гарантия:** 5 лет

**Производство:** Италия / Россия



**Salini SRL**

20122 Italia, Milano, Piazza del Duomo, 20

info@salini-srl.com

www.salini-srl.com

© Salini SRL - All rights reserved

Все права защищены. Несанкционированное копирование, публикация, полное или частичное воспроизведение запрещены.