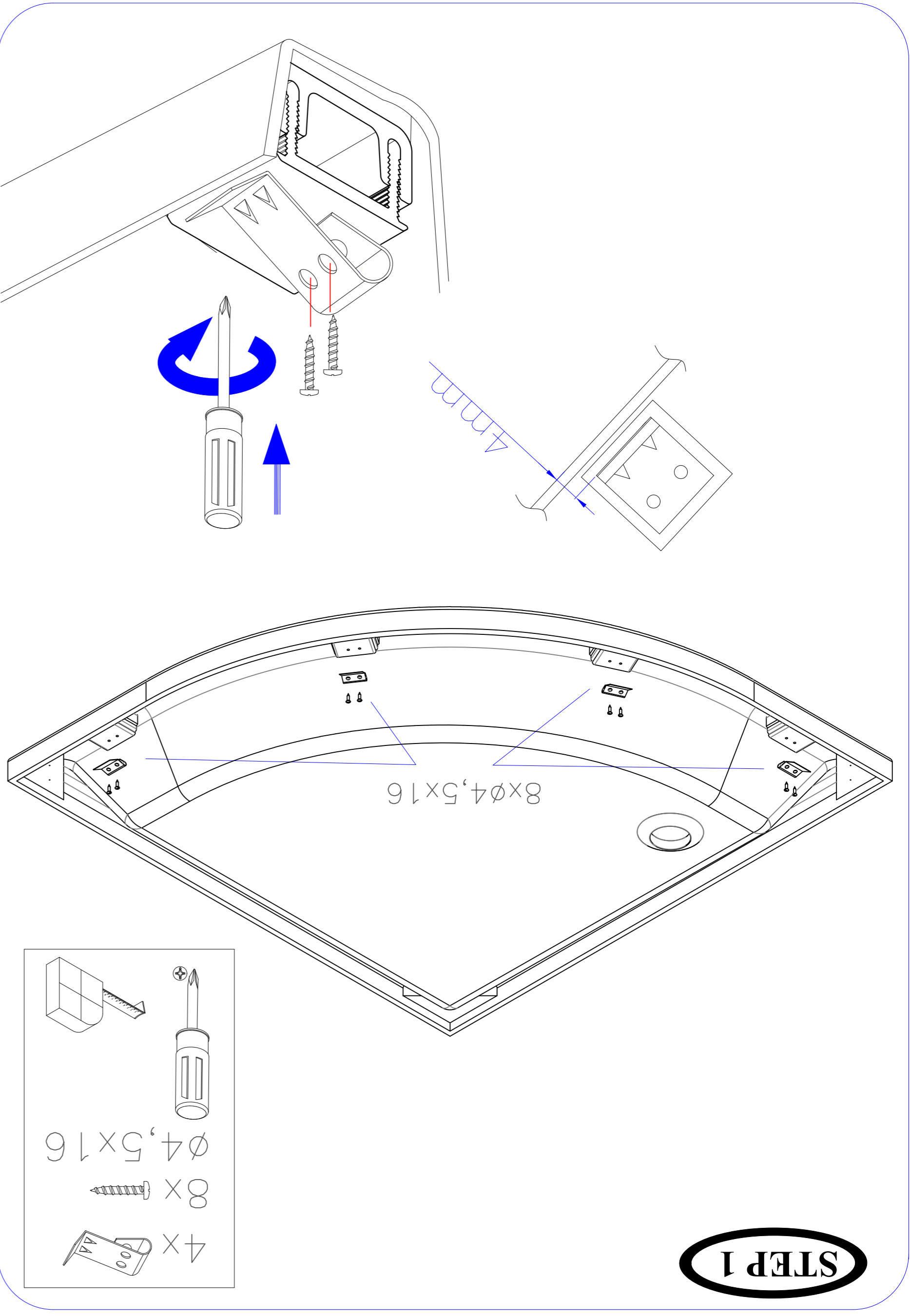


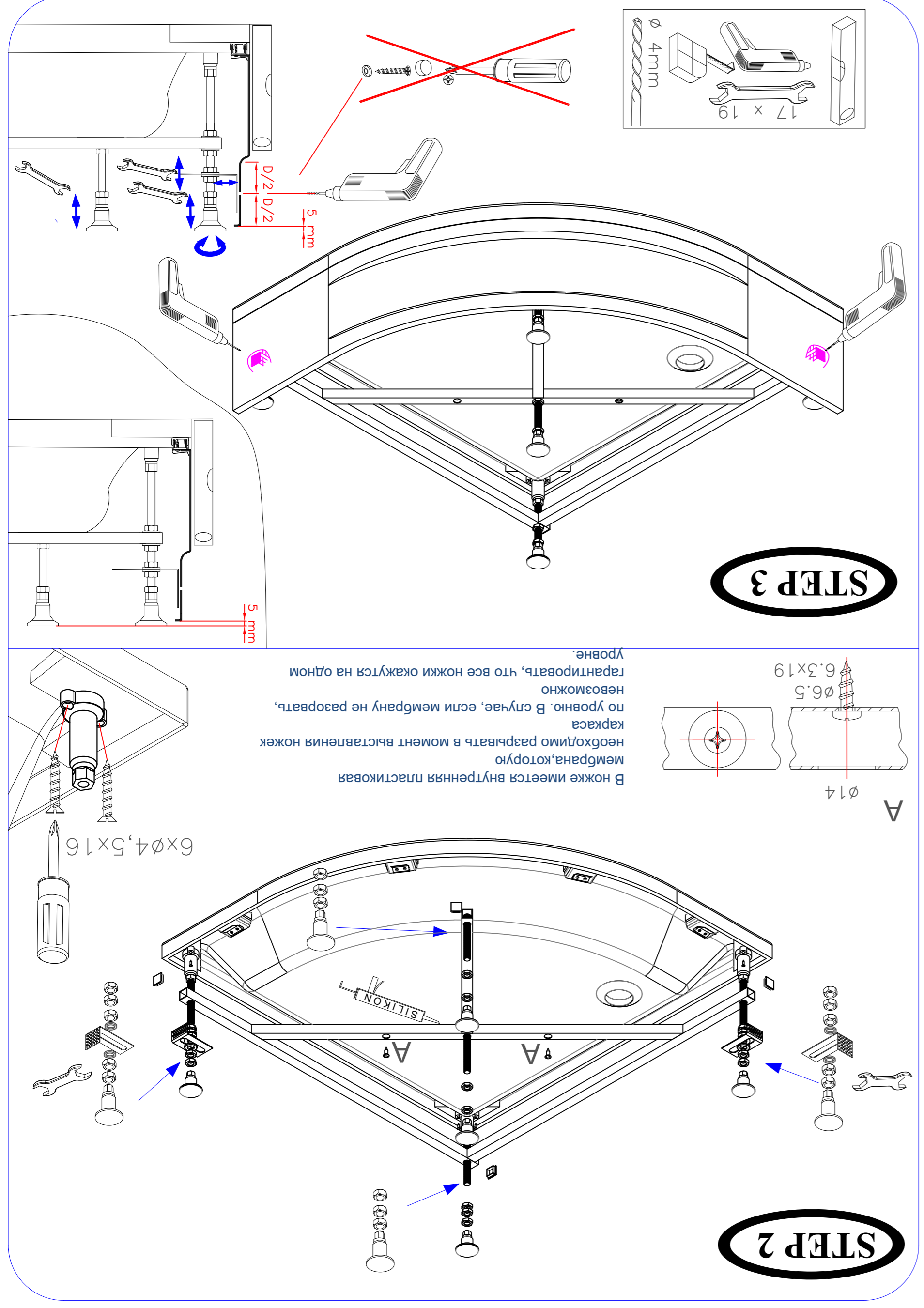


# STEP 1

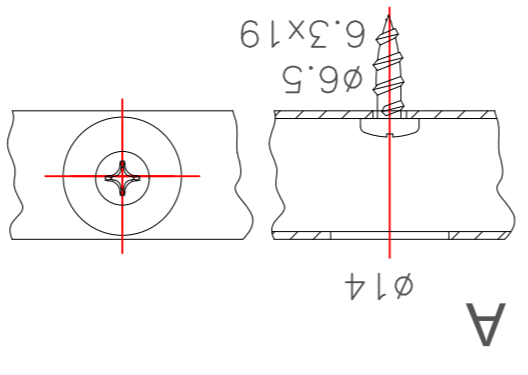


- 4x 4x4x4
- 8x 8x
- Ø4,5x16

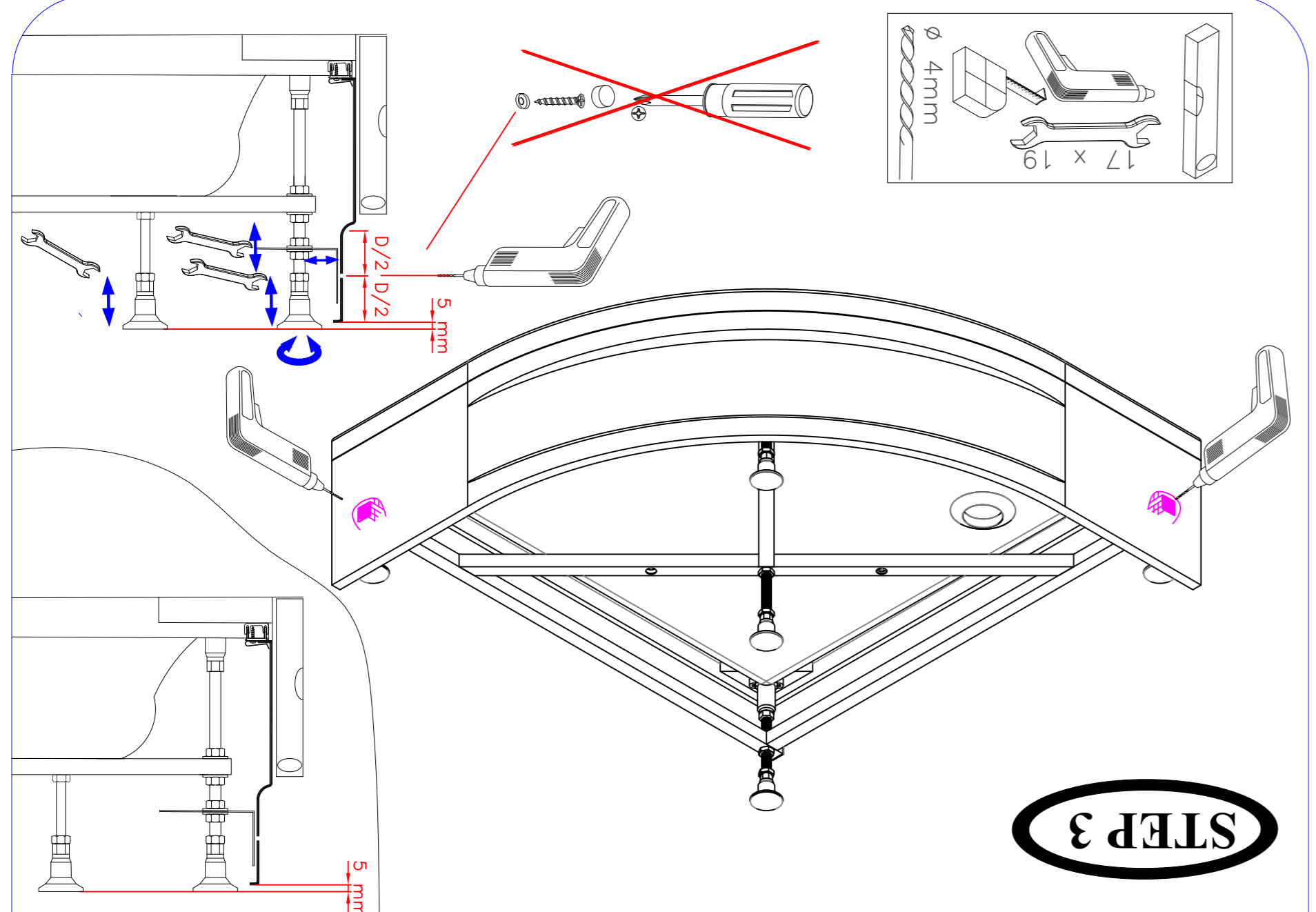
# STEP 2



В ножке имеется внутренняя пластиковая мембрана, которую необходимо разрывать в момент выставления ножек каркаса по уровню. В случае, если мембрану не разорвать, невозможно гарантировать, что все ножки окажутся на одном уровне.



# STEP 3



- Ø 4mm
- 17 x 19