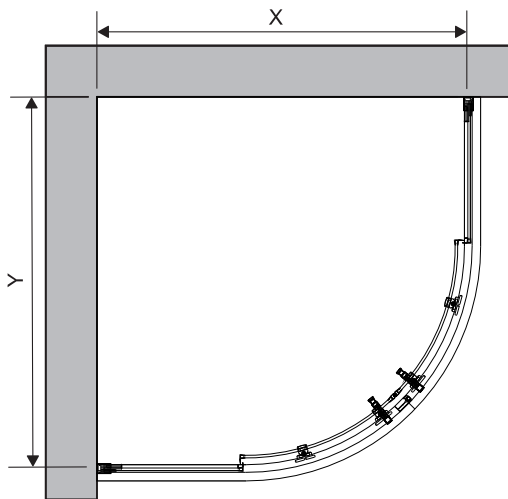
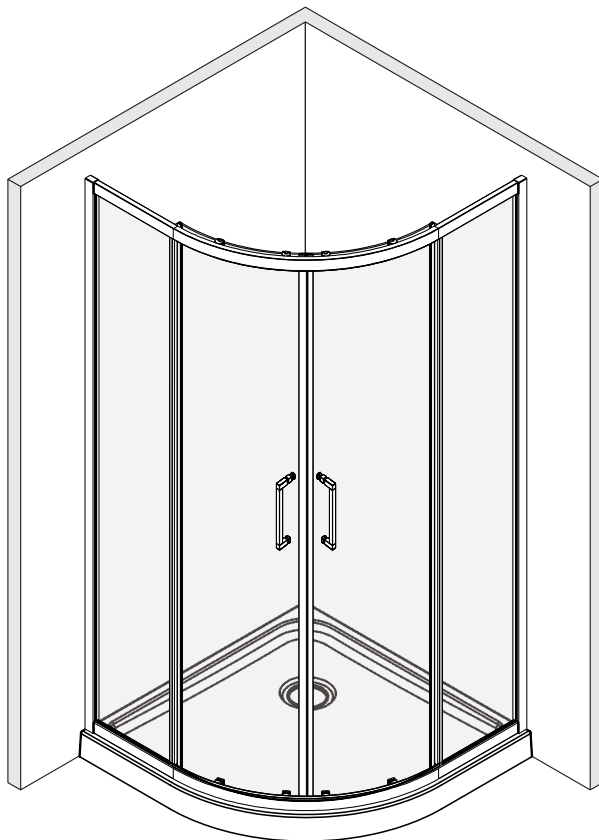
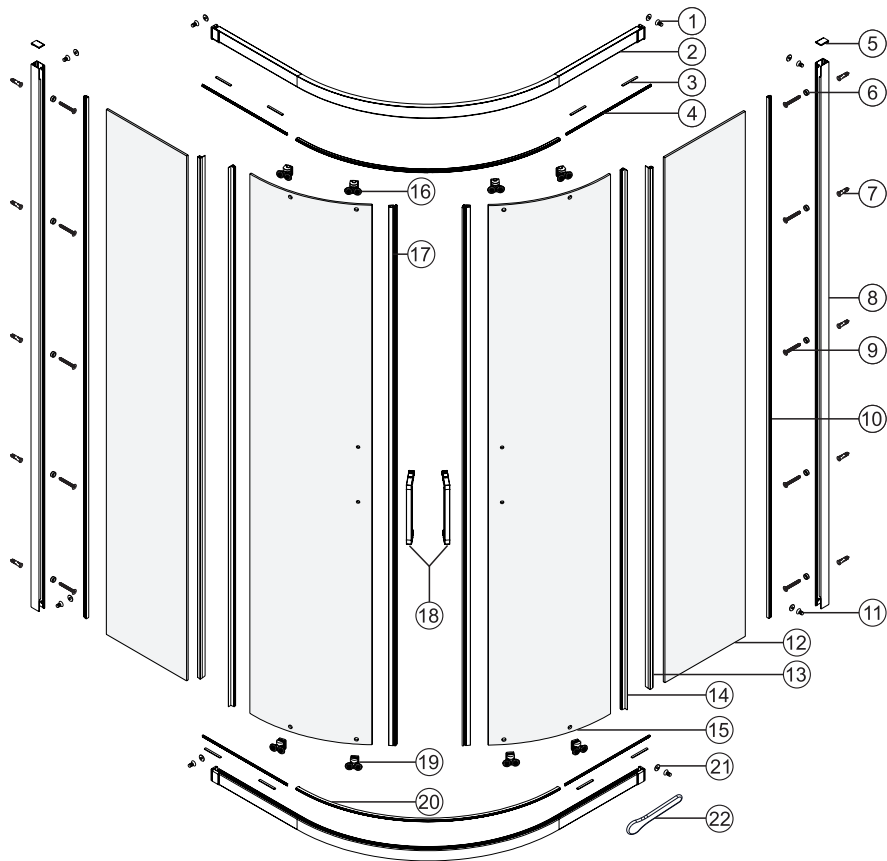


Detailization / Details / В комплект входит  
Main 41S01, Main 41S23, Dill 61S01



SIZE	X, mm	Y, mm
900X900	878.5~893.5	878.5~893.5
1000X1000	978.5~993.5	978.5~993.5

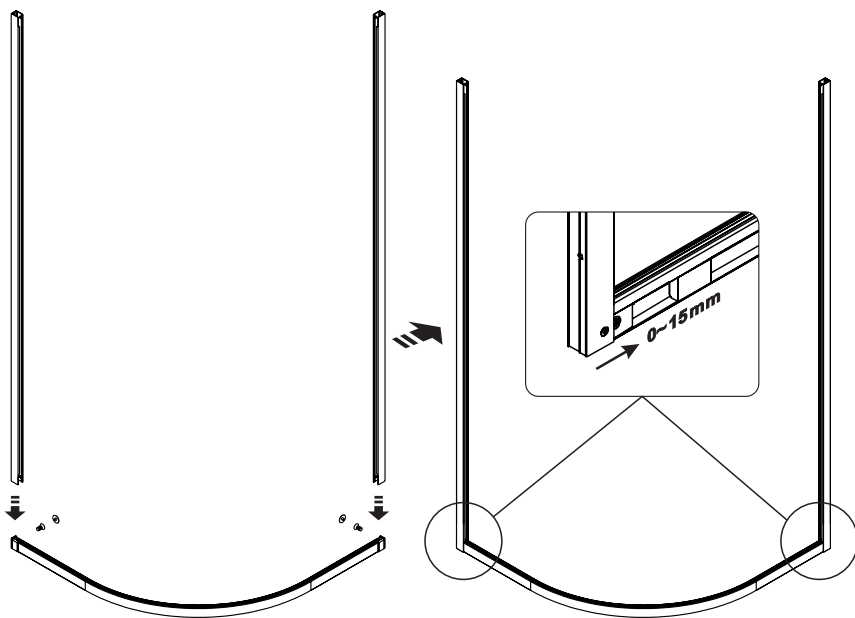
**Detailization / Details / В комплект входит**  
**Main 41S01, Main 41S23, Dill 61S01**



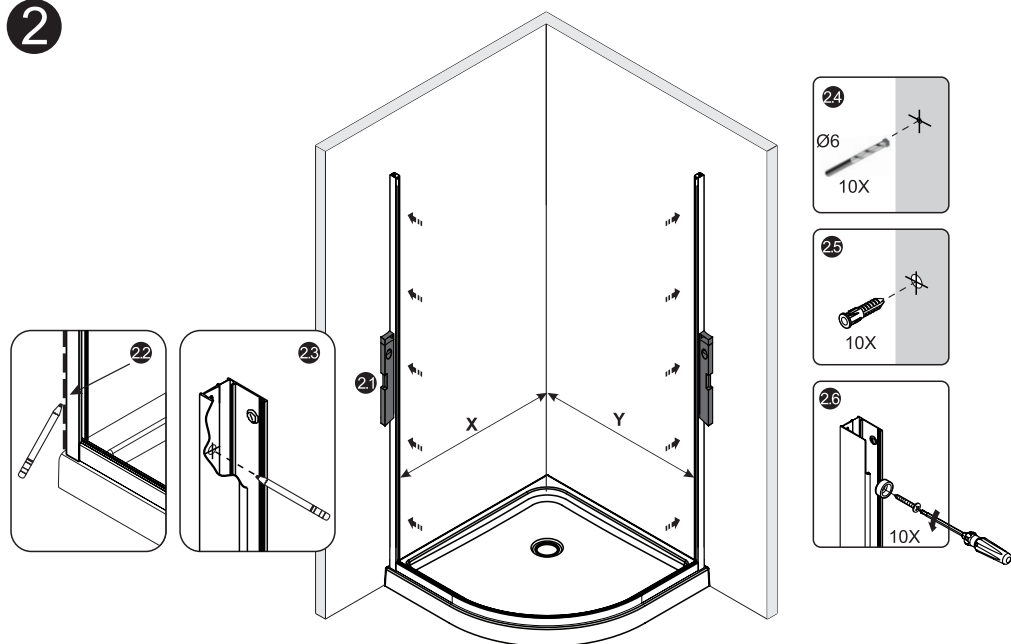
№	Description/Beschreibung/Наименование	pcs Stück шт.
1	Screw M4x16 / Linsenblechschraube M4x16 / Саморез M4x16	4
2	Rail / Führungsprofil / Направляющий профиль	2
3	Rail slot spacer / Stopper Rollen / Ограничители роликов	8
4	Squeeze gasket / Klemmprofil / Зажимной уплотнитель	4
5	Profile cap / Stecker Profil / Заглушка профиля	2
6	Screw base / Schraubring / Винтовое кольцо	10
7	Wall anchor / Dübel / Дюбель	10
8	Wall profile / Wand-Profil / Пристенный профиль	2
9	Screw ST4x40 / Linsenblechschraube ST4x40 / Саморез ST4x40	10
10	Wall profile gasket / Wandprofildichtung / Пристенный уплотнитель	2
11	Screw M4x10 / Linsenblechschraube M4x10 / Саморез M4x10	4
12	Fixed glass / Festverglasung / Боковая панель	2

№	Description/Beschreibung/Наименование	pcs Stück шт.
13	Water-retaining gasket / Wasserabweisend Silikonichtung / Водоотталкивающий силиконовый уплотнитель	2
14	Water-retaining gasket / Wasserabweisend Silikonichtung / Водоотталкивающий силиконовый уплотнитель	2
15	Moving door / Schiebetür / Раздвижная дверь	2
16	Top roller / Die oberen Rollen / Верхние ролики	4
17	Magnet seal / Magnetischer Dichtung / Магнитный уплотнитель	2
18	Handle / Türgriffe / Ручка	2
19	Bottom roller / Untere Rollen / Нижние ролики	4
20	Gasket / Dichtung / Уплотнитель	2
21	Screw cap / Schraubverschluss / Винтовой колпачок	8
22	Installation tool / Werkzeug für die Installation / Инструмент для установки	1

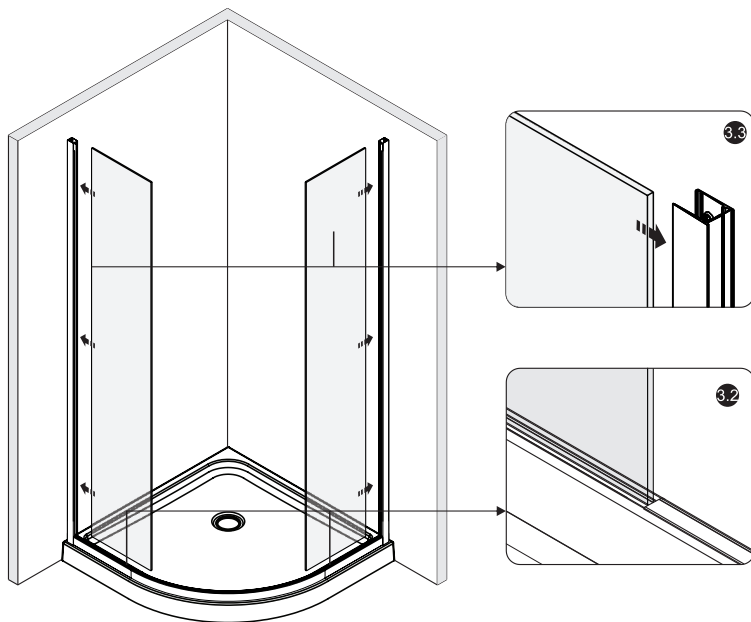
1



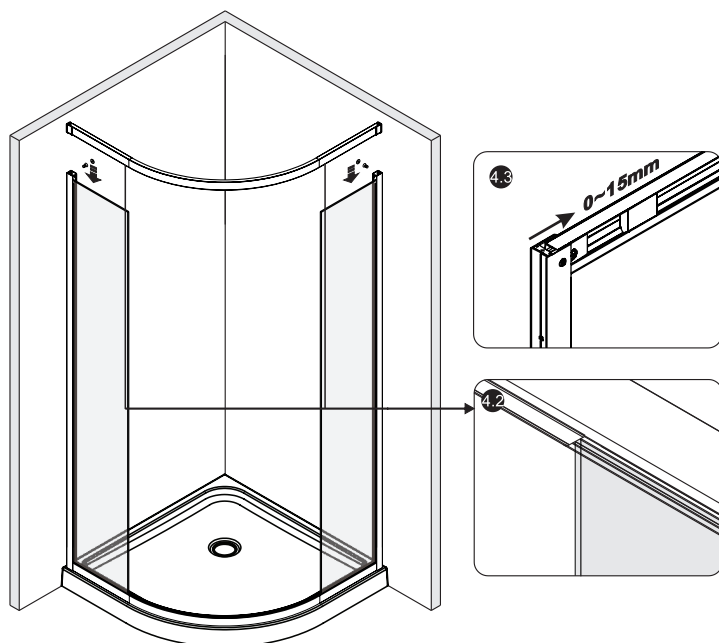
2



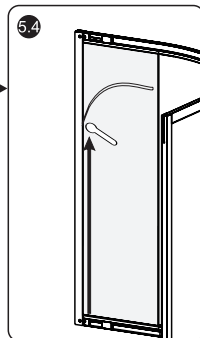
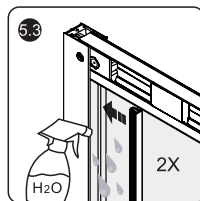
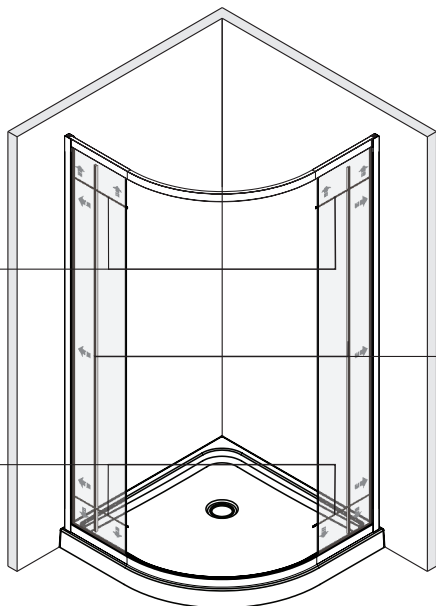
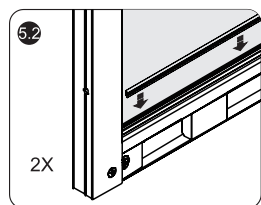
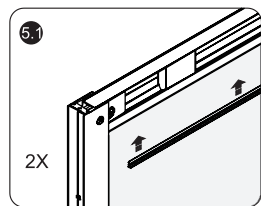
3



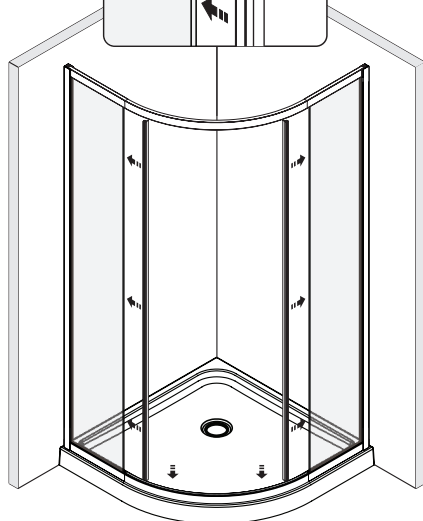
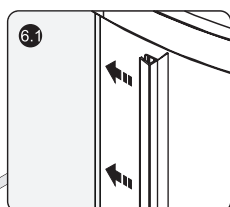
4



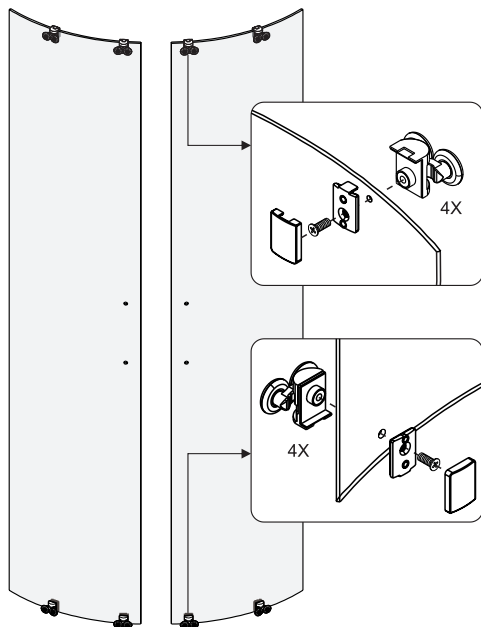
5



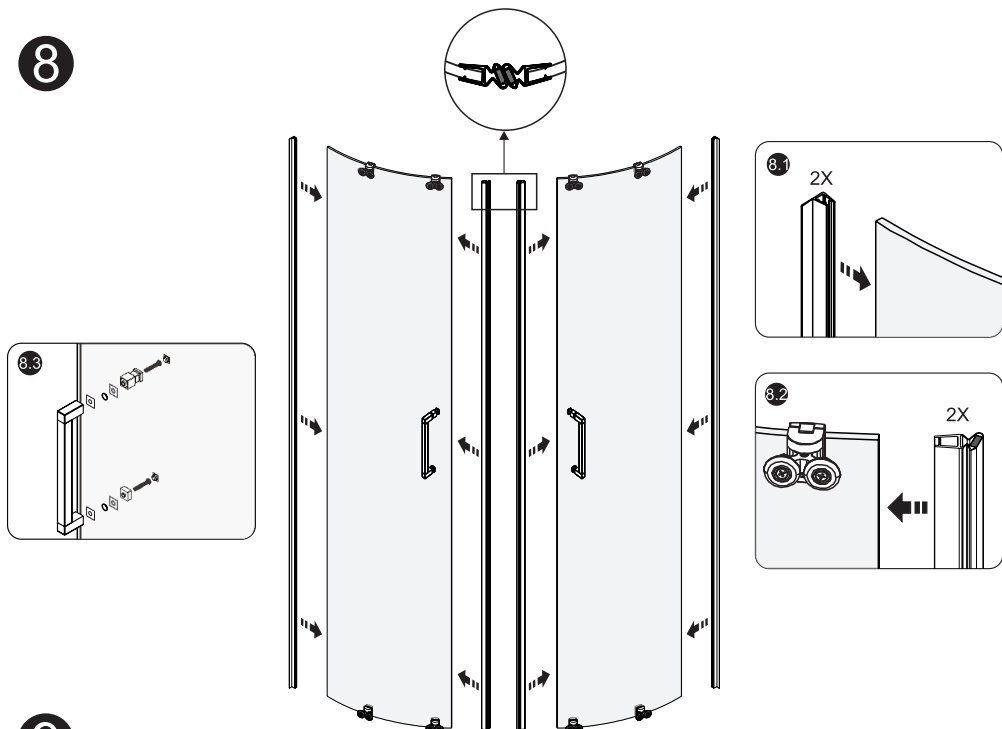
6



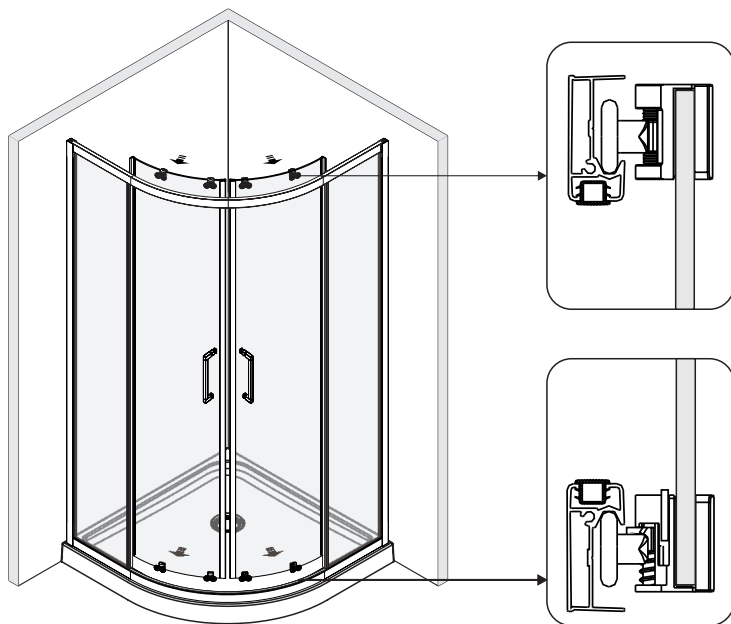
7



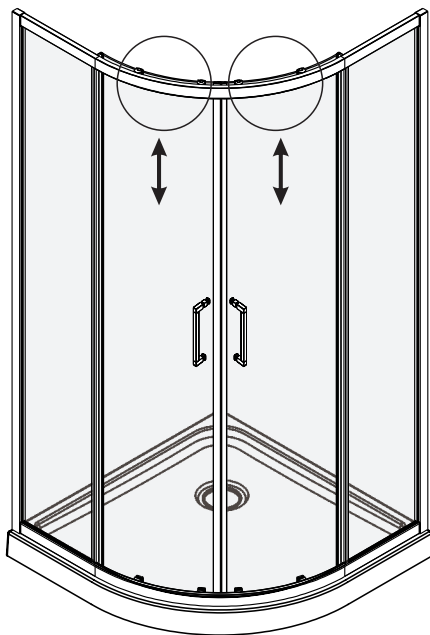
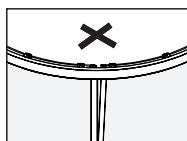
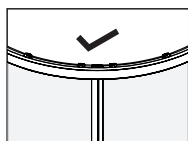
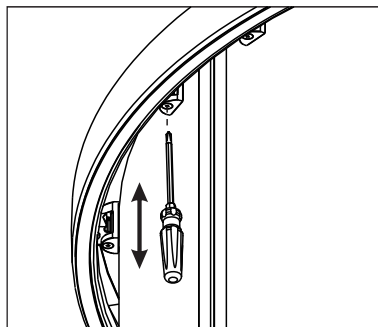
8



9



10



11

